

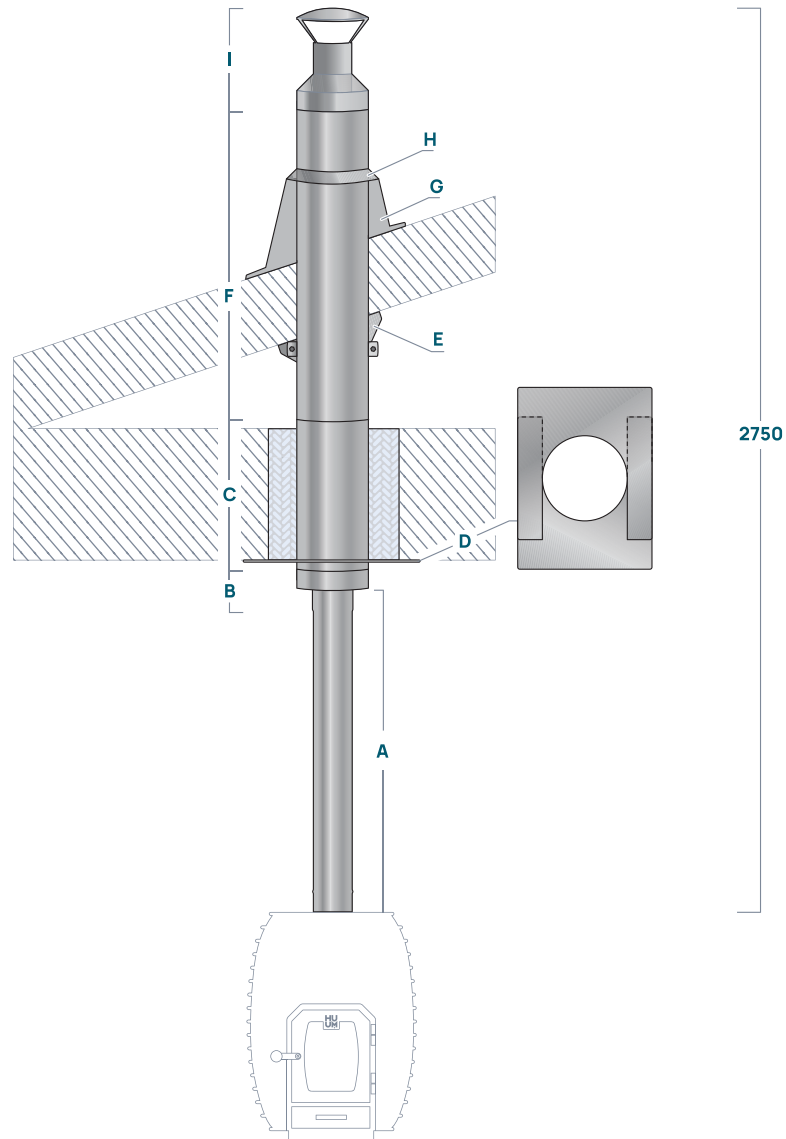


CHIMNEY SET

Through the ceiling

Korstnakomplekt - läbi lae

♥ OF SAUNA



ENG

EST

	Name/Quantity
A	Single-wall chimney 1 m
B	Chimney base, welded
C	Double-wall chimney 0.5 m
D	Cover plate for penetration of sloped ceiling, double-wall
E	Roof rafter attachment to the chimney
F	Double-wall chimney 1 m
G	Roof penetration, inclination 0-20 degrees
H	Rain collar
I	Chimney cap

	Nimetus
A	Üheseinaline korsten 1 m
B	Korstna alustus, keevitatud
C	Kaheseinaline korsten 0,5 m
D	Kaldlae läbiviigu katteplaat, kaheseinaline
E	Katuse sarika kinnitus korstnale
F	Kaheseinaline korsten 1 m
G	Katuse läbiviik, kalle 0-20 kraadi
H	Vihmakrae
I	Korstnamüts

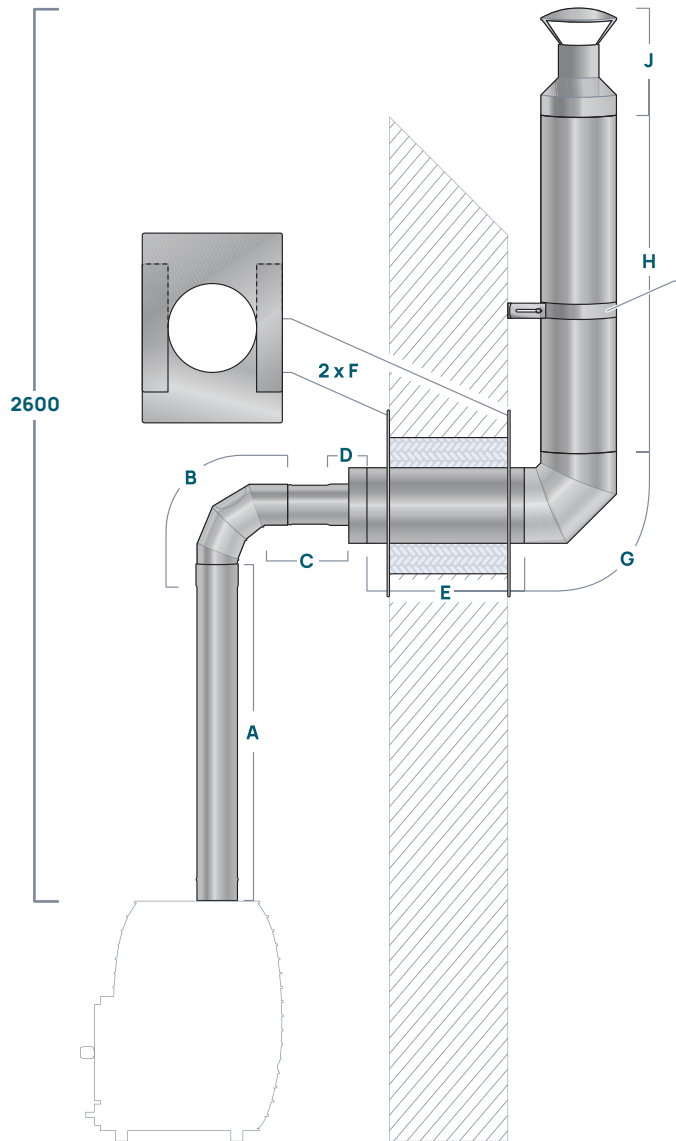


CHIMNEY SET

Through the wall

Korstnakomplekt - läbi seina

♥ OF SAUNA



ENG

EST

	Name/Quantity
A	Single-wall chimney 1 m
B	90-degree single-wall elbow with cleaning hatch
C	Single-wall chimney 0.25 m
D	Double-wall welded chimney base
E	Double-wall chimney 0.5 m
F	Cover plate for wall (two parts)
G	90-degree double-wall elbow
H	Double-wall pipe 1 m
I	Adjustable wall bracket, 50-150 mm
J	Chimney cap

	Nimetus
A	Üheseinaline korsten 1 m
B	Üheseinaline põlv 90 kraadi puhastusluugiga
C	Üheseinaline korsten 0,25 m
D	Korstna alustus kaheseinaline keevitatud
E	Kaheseinaline korsten 0,5 m
F	Katteplaat seinale kaheosaline
G	Kaheseinaline põlv 90 kraadi
H	Kaheseinaline toru 1 m
I	Seinakinnitusklamber reguleeritav 50-150mm
J	Korstnamüts

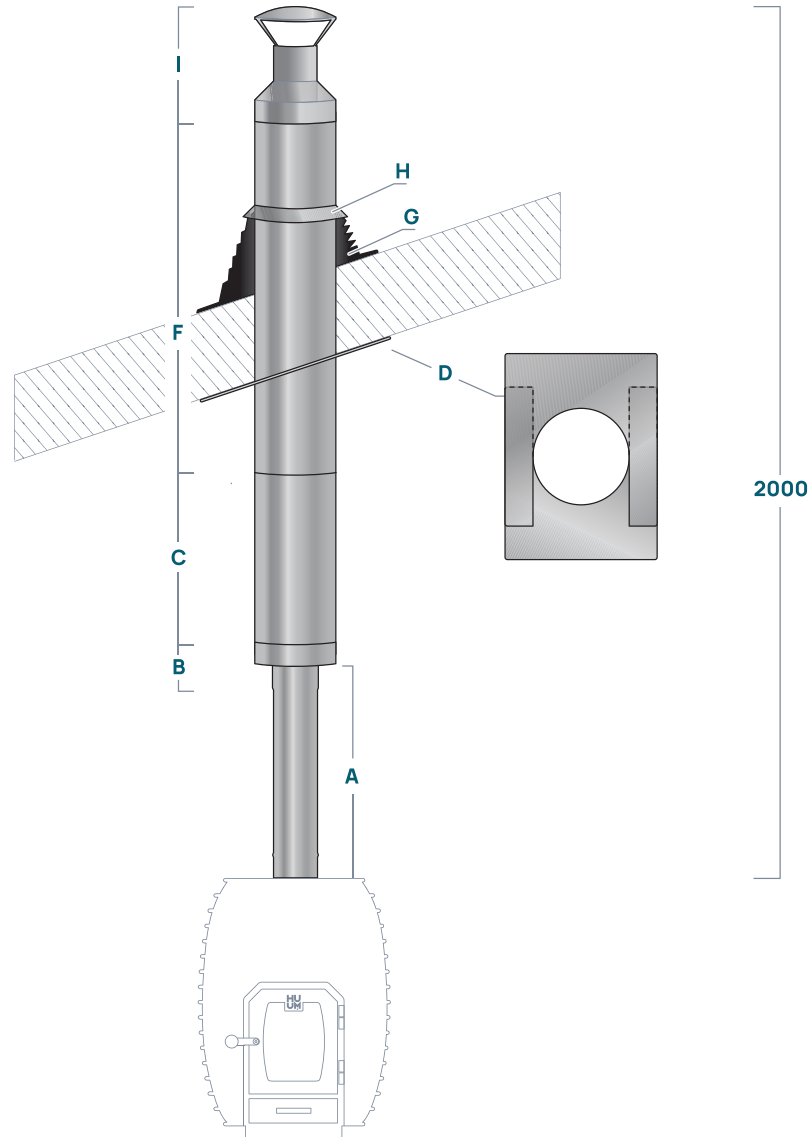


CHIMNEY SET

Barrel sauna

Korstnakomplekt - tünнисaun

♥ OF SAUNA



ENG

EST

	Name/Quantity
A	Single-wall chimney 0.25 m
B	Chimney base, welded
C	Double-wall chimney 0.5 m
D	Cover plate for penetration of sloped ceiling, double-wall (2 parts)
F	Double-wall chimney 1 m
G	Universal rubber roof flashing
H	Rain collar
I	Chimney cap

	Nimetus
A	Üheseinaline korsten 0,25
B	Korstna alustus keevitatud
C	Kaheseinaline korsten 0,5 m
D	Kaldlae läbiviigu katteplaat kaheseinaline
F	Kaheseinaline korsten 1 m
G	Universaalne kummist läbiviik katusele
H	Vihmakrae
I	Korstnamüts