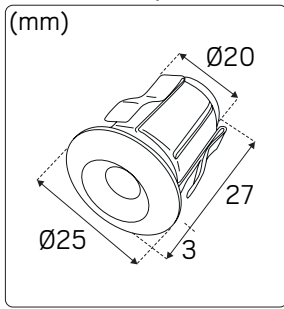
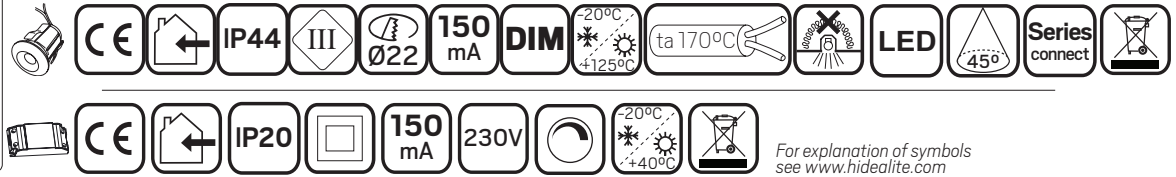


Heatspot G2

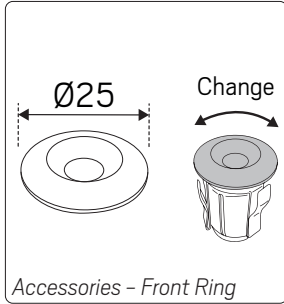
hidealite



E-nr	Snro	El.nr	GTIN	Name	LED color	Color	Effect
7474366	4143526	3216569	7392971138800	Heatspot G2 Kit	2700K	Brushed steel	3.8W
7474367	4143527	3216570	7392971138794	Heatspot G2	2700K	Brushed steel	0.4W



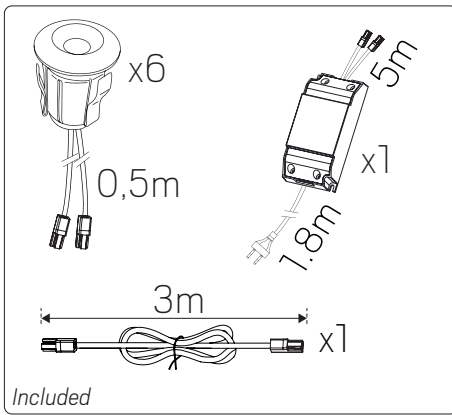
For explanation of symbols see www.hidealite.com



OBS! Armaturen får endast anslutas med ledning konstruerad för fast förläggning i basturum eller motsvarande ledning för lägst 170 °C.
NOTE! The luminaire may only be connected with a cable designed for permanent installation in a sauna room or an equivalent cable for a minimum of 170 °C.

Accessories

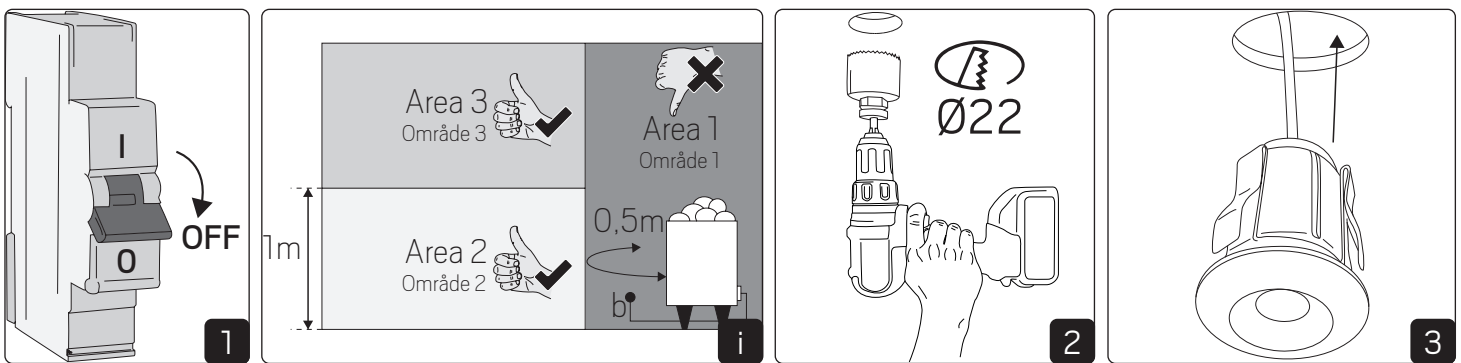
E-nr	Snro	El.nr	GTIN	Name
7474368	4143528	3216571	7392971138824	Front ring Heatspot G2 Black 3pcs
7474369	4143529	3216572	7392971138817	Front ring Heatspot G2 Brass 3pcs
7474370	4143530	3216573	7392971138848	Extension cable Heatspot G2 3m
7474371	4143531	3216574	7392971138831	Extension cable Heatspot G2 1m 3pcs



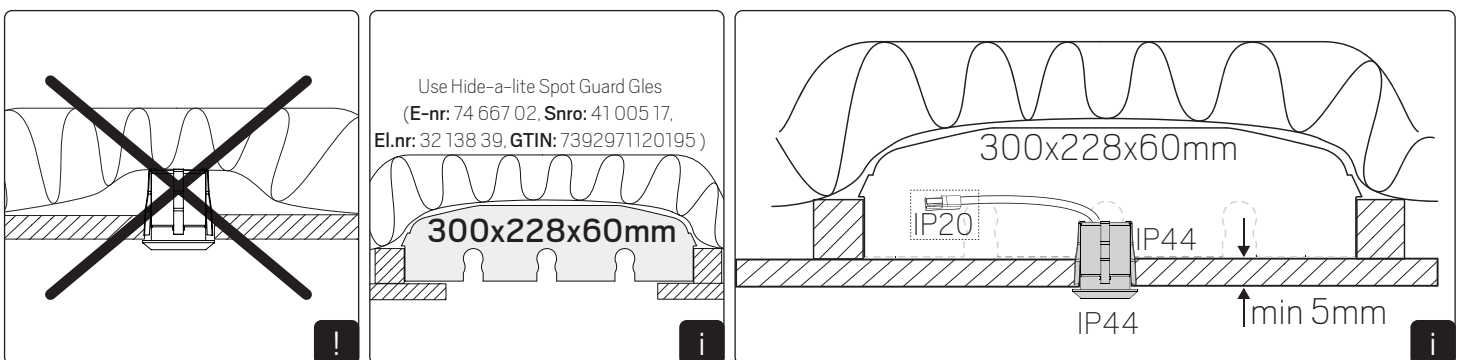
SAFETY INSTRUCTIONS

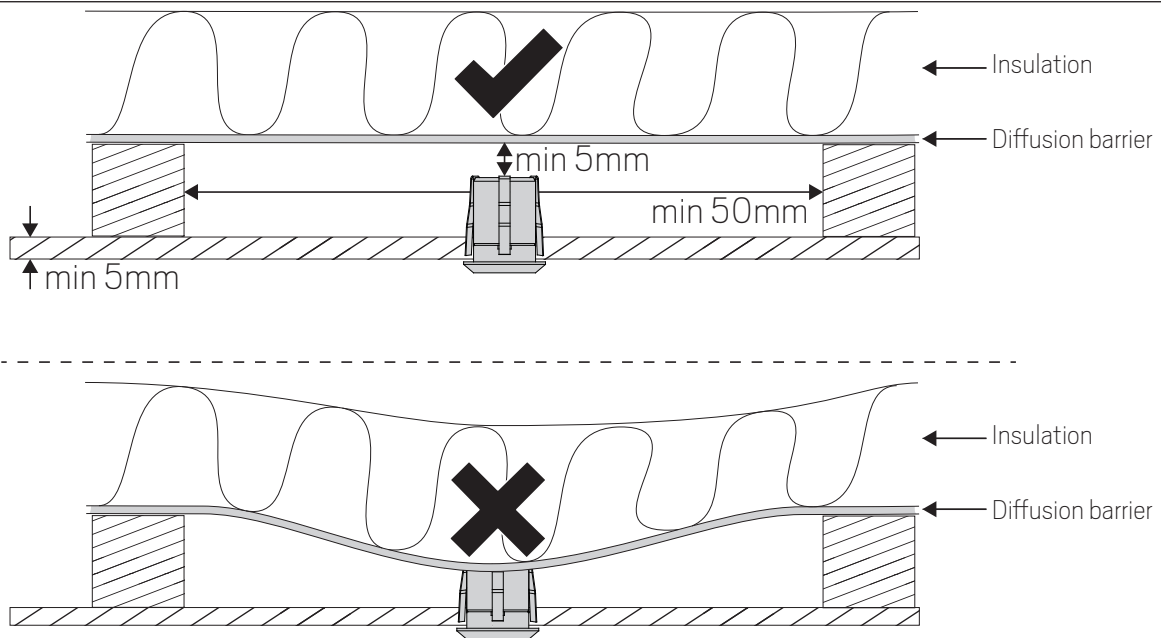
- en** Read these instructions carefully before commencing installation and retain for future reference. The luminaire should be installed by a licensed electrician and in accordance with local regulations. Make sure that the power is off before installation or maintenance. List of recommended dimmers can be found at www.hidealite.uk
- sv** Läs dessa instruktioner före installationen påbörjas och lämna den vidare till brukaren av anläggningen. Armaturen skall installeras av behörig installatör och enligt gällande föreskrifter. Se till att spänningen är frånslagen före installation eller underhåll. Lista på rekommenderade dimrar finns på www.hidealite.se
- fi** Lue nämä ohjeet ennen asentamista ja luovuta ohjeet valaisimen seuraavalle käyttäjälle. Valaisimen saa asentaa valtuutettu asentaja voimassa olevien määräysten mukaisesti. Varmista, että jännite on kytketty päältä ennen asennusta ja huoltoa. Listan soveltuvista himmentimistä löydät osoitteesta www.hidealite.fi
- no** Les disse instruksjonene før du starter installeringen, og gi den deretter videre til anleggets bruker. Armaturen skal installeres av en godkjent installatør og i henhold til gjeldende lover og regler. Sørg for at strømmen er koblet fra før installering og ved vedlikehold. Liste over anbefalte dimmere finnes på www.hidealite.no
- da** Læs denne vejledning omhyggeligt, inden monteringen påbegyndes, og gem den til fremtidig reference. Belysningsarmaturet skal monteres af en autoriseret elektriker og i overensstemmelse med lokale love og regler. Sørg for, at strømmen er slået fra, inden monteringen eller vedligeholdelsen påbegyndes. En liste over anbefalede lysdæmpere kan findes på www.hidealite.dk
- de** Lesen Sie diese Anweisungen sorgfältig, bevor Sie mit der Installation beginnen, und bewahren Sie sie für späteres Nachschlagen auf. Dieses Leuchtmittel muss durch einen lizenzierten Elektriker im Einklang mit den örtlichen Vorschriften installiert werden. Stellen Sie vor Installations- oder Wartungsarbeiten sicher, dass keine Spannung mehr anliegt. Eine Liste empfohlener Dimmer finden Sie auf www.hidealite.com
- pl** Przed przystąpieniem do instalacji należy się uważnie zapoznać z instrukcją i zachować ją na przyszłość. Oprawę oświetleniową powinien zainstalować uprawniony elektryk zgodnie z miejscowymi przepisami. Przed instalacją lub konserwacją wyłączyć zasilanie. Listę zalecanych ściemniaczy można znaleźć na stronie www.hidealite.pl
- fr** Lisez attentivement ces consignes avant de commencer l'installation. Pensez également à vous y reporter ultérieurement. Le luminaire doit être installé par un électricien agréé, conformément à la réglementation locale. Veuillez à couper le courant avant l'installation et toute opération de maintenance. La liste des gradateurs recommandés est disponible sur le site www.hidealite.com

Installation



Installation with insulation

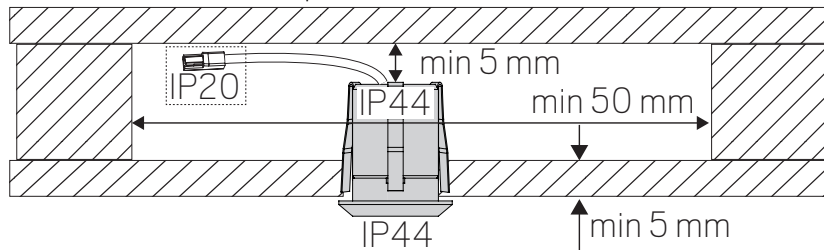




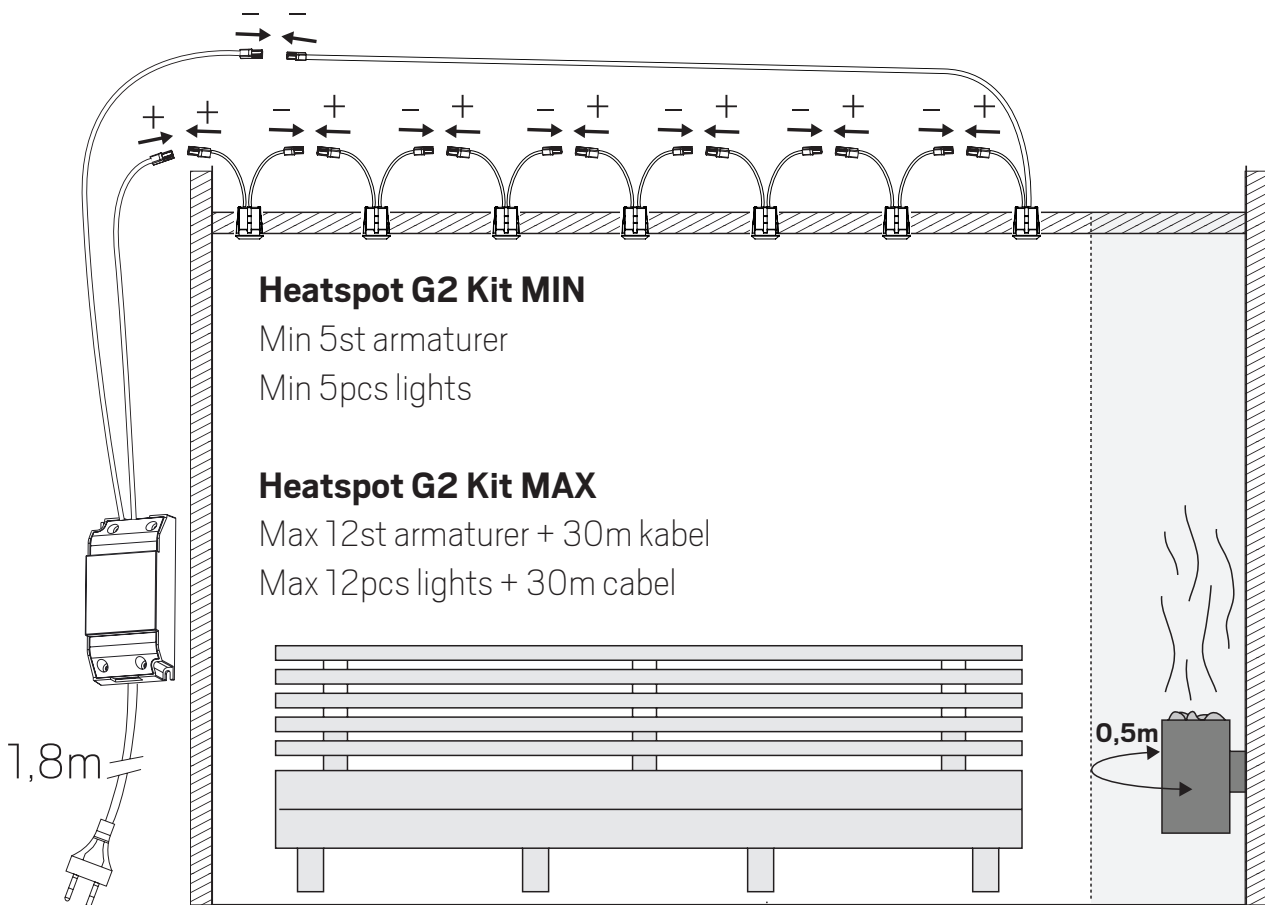
NOTE: Ensure that the diffusion barrier and insulation are not against luminaire!

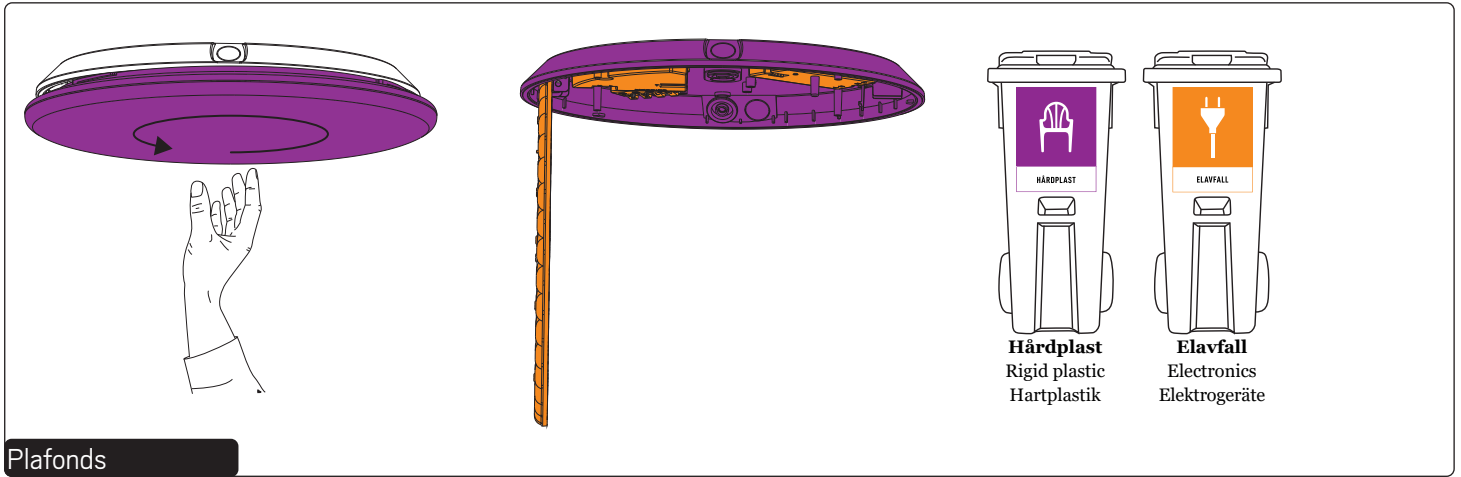
Installation without insulation

Example: 50x50x27mm



Installation

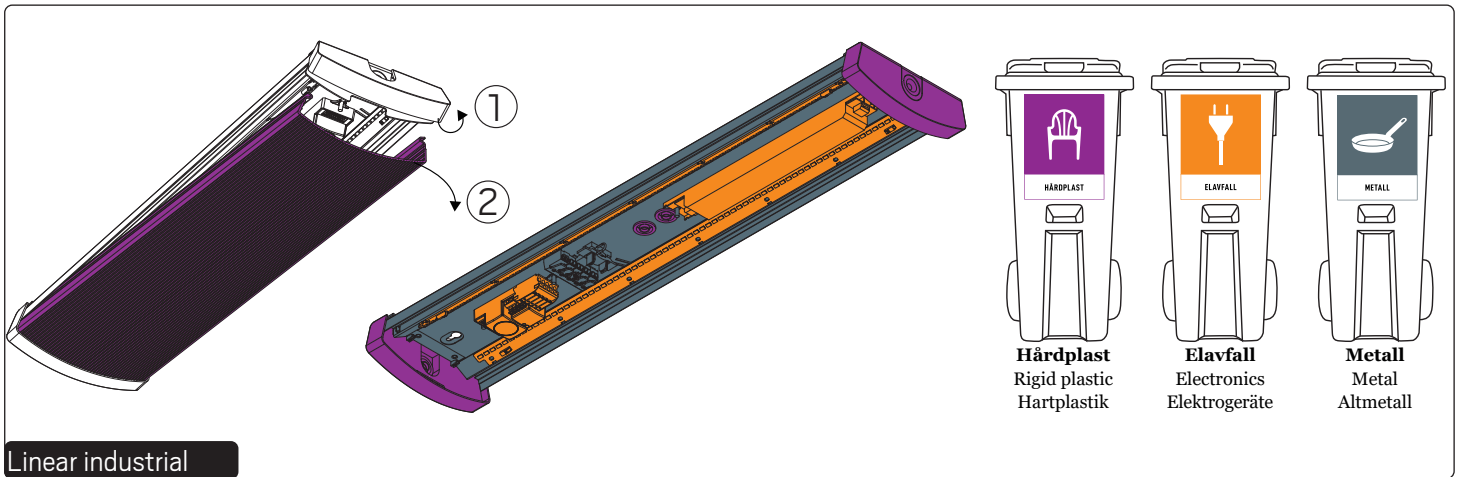




Plafonds

Hårdplast
Rigid plastic
Hartplastik

Elavfall
Electronics
Elektrogeräte

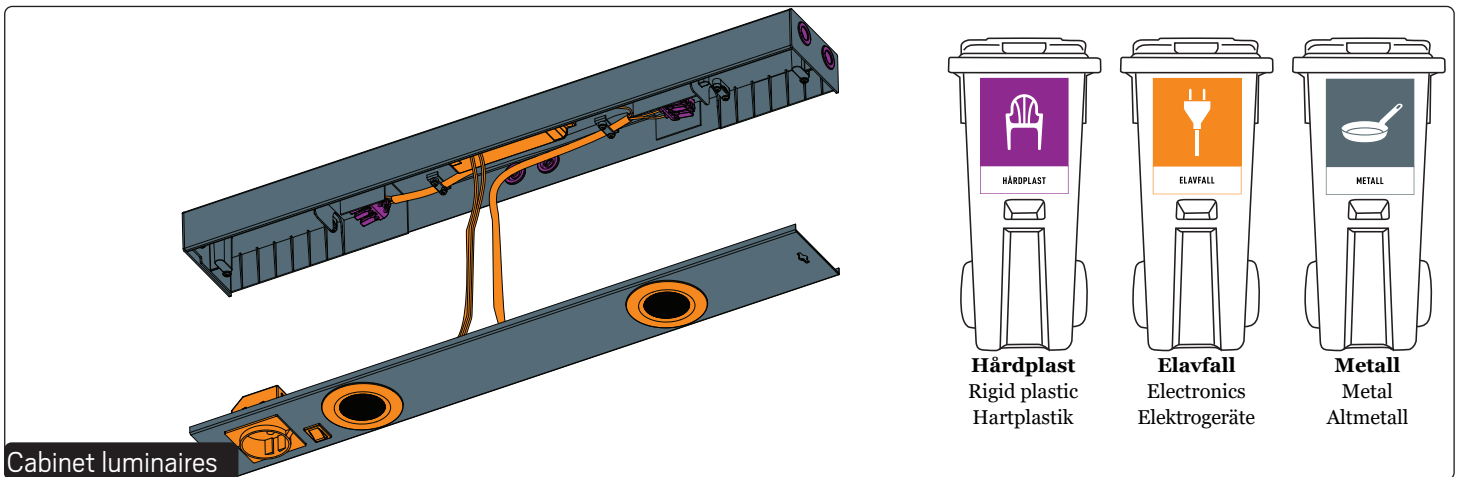


Linear industrial

Hårdplast
Rigid plastic
Hartplastik

Elavfall
Electronics
Elektrogeräte

Metall
Metal
Altmetall

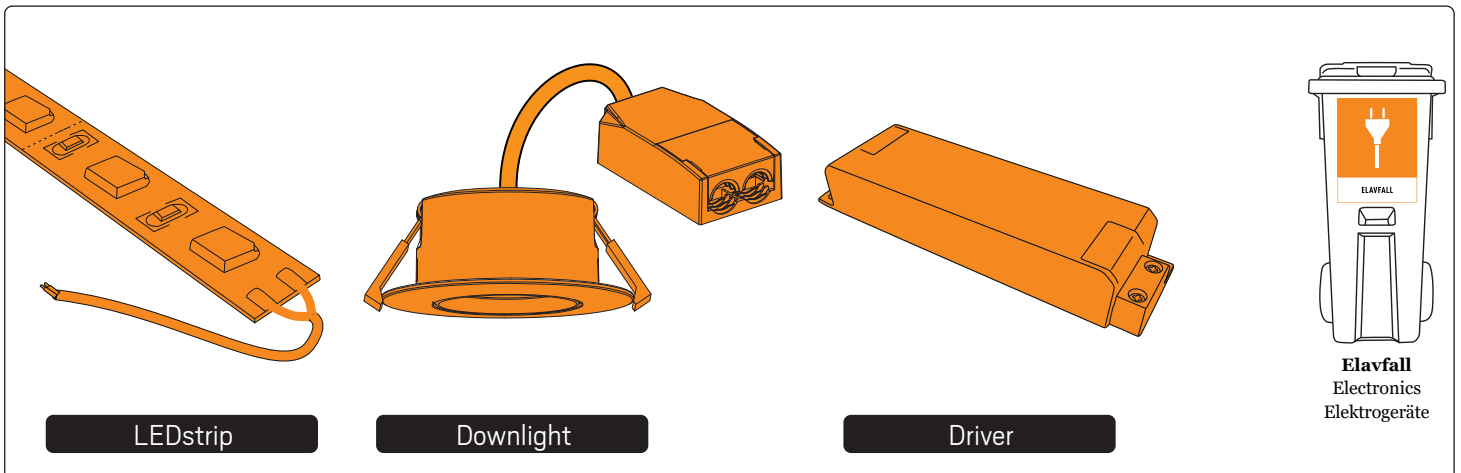


Cabinet luminaires

Hårdplast
Rigid plastic
Hartplastik

Elavfall
Electronics
Elektrogeräte

Metall
Metal
Altmetall

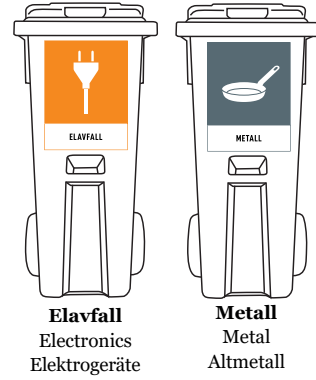
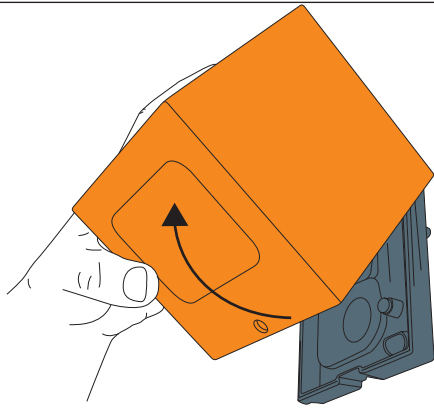


LEDstrip

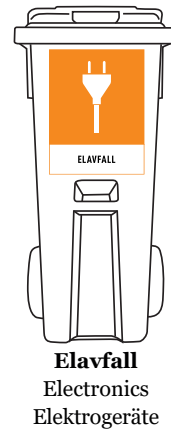
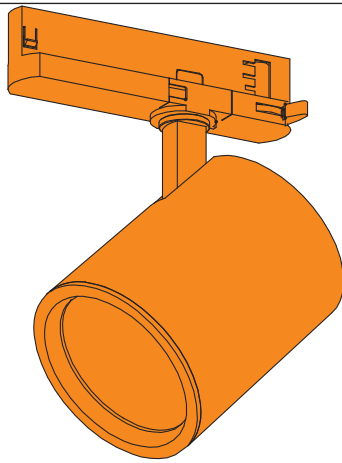
Downlight

Driver

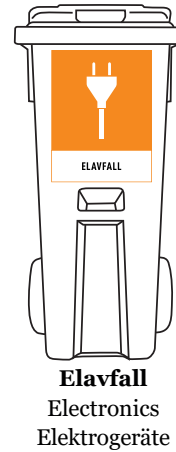
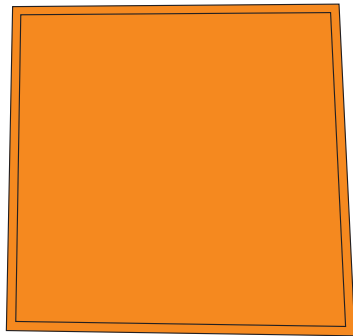
Elavfall
Electronics
Elektrogeräte



Outdoor



Tracklight



Panel