

HARVIA C170VKK

- FI** Ohjaukeskus
- SV** Styrenhet
- EN** Control unit
- DE** Steuergerät
- RU** Блок управления



Tämä asennus- ja käyttöohje on tarkoitettu saunan, kiukaan ja ohjauskeskuksen omistajalle tai niiden hoidosta vastaavalle henkilölle sekä kiukaan ja ohjauskeskuksen sähköasennuksesta vastaavalle henkilölle. Kun ohjauskeskus on asennettu, luovutetaan nämä asennus- ja käyttöohjeet saunan, kiukaan ja ohjauskeskuksen omistajalle tai niiden hoidosta vastaavalle henkilölle.

OHJAUSKESKUS HARVIA C170VKK

Ohjauskeskuksen käyttötarkoitus: ohjauskeskus on tarkoitettu kiukaan toimintojen ohjaukseen. Muuhun tarkoitukseen käyttö on kielletty.

Parhaat onnittelut hyvästä valinnastanne!

SISÄLLYSLUETTELO

1. HARVIA C170VKK	5
1.1. Yleistä	5
1.2. Tekniset tiedot	5
1.3. Vianetsintä	6
2. KÄYTTÖOHJE	7
2.1. Keskuksen käyttö	8
2.2. Perusasetukset koti-ikkuna näkyvässä	8
2.2.1. Kiuas päälle/pois	9
2.2.2. Lämpötilan ja päälläoloajan asettaminen (vain kiukaan ollessa päällä)	9
2.2.3. Valaistus (lisälaitte)	9
2.2.4. Tuuletus (lisälaitte)	9
2.3. Asetusten päävalikko	9
2.3.1. Perustoiminnot (kuva 4):	10
2.4. Viikkokellon asetukset	10
2.4.1. Ensimmäinen viikko-ohjelma	11
2.5. Lämmitysasetukset	12
2.6. Järjestelmäasetukset	12
2.7. Aika-asetukset	13
2.8. Näyttöasetukset	13
2.9. Etäkäyttö	13
2.9.1. Turvakytkinkäyttö	13
2.9.2. Ovikytkinkäyttö	14
2.9.3. Muisti sähkökatkon varalta	14
2.9.4. Esivalinta-aika	14
2.9.5. Kuivatus	14
2.10. Kieli	14
3. ASENUSOHJE	15
3.1. Ohjauskeskuksen asentaminen	15
3.1.1. Sähkökytkennät	15
3.1.2. Ohjauskeskuksen sulakeviat	15
3.1.3. Lisätehoyksikkö LTY17 (lisävaruste)	15
3.1.4. Liitännät lisälaitteiden ohjaukseen	15
3.2. Lämpöantureiden asentaminen	17
3.2.1. Lämpöanturin WX232 asentaminen	17
3.2.2. Lämpöanturin WX325 asentaminen (lisävaruste)	17
3.3. Ylikuumenemissuojan palauttaminen	19
4. VARAOSAT	19

Dessa instruktioner för installation och användning är avsedda för ägare av bastur, bastuaggregat och styrenheter personer som ansvarar för bastur, bastuaggregat och styrenheter samt för elektriker som ansvarar för installation av bastuaggregat och styrenheter. När styrenheten har installerats, lämnas dessa installationsinstruktioner över till ägaren av bastun, bastuaggregatet och styrenheten, eller till personen som ansvarar för skötseln av dem.

STYRENHET HARVIA C170VKK

Styrenhetens användarsyfte: styrenheten är avsedd att användas för att styra funktionerna för ett bastuaggregat. Det får inte användas i något annat syfte.

Vi vill gratulera dig till ett utmärkt val!

INNEHÅLL

1. HARVIA C170VKK	5
1.1. Allmänt	5
1.2. Tekniska uppgifter	5
1.3. Felsökning	6
2. BRUKSANVISNINGAR	7
2.1. Använda styrenheten	8
2.2. Startskärmens grundläggande inställningar	8
2.2.1. Aggregat PÅ/AV	9
2.2.2. Ställa in temperatur och inkopplingstid (endast när bastuaggregatet är på)	9
2.2.3. Belysning (tillval)	9
2.2.4. Ventilation (tillval)	9
2.3. Huvudmenyns inställningar	9
2.3.1. Grundläggande funktioner (bild 4):	10
2.4. Veckoprograminställningar	10
2.4.1. Första veckoprogrammet	11
2.5. Uppvärmningsinställningar	12
2.6. Systeminställningar	12
2.7. Tidsinställningar	13
2.8. Skärminställningar	13
2.9. Fjärrkontroll	13
2.9.1. Användning av säkerhetsbrytare	13
2.9.2. Användning av dörrbrytare	14
2.9.3. Minne för strömavbrott	14
2.9.4. Förinställd tid	14
2.9.5. Avfuktning	14
2.10. Språk	14
3. INSTALLATIONSANVISNINGAR	15
3.1. Montera styrenheten	15
3.1.1. Elektriska anslutningar	15
3.1.2. Säkringar i strömförsörjningsenheten	15
3.1.3. Strömförsörjningsenhet LTY17 (tillval)	15
3.1.4. Plintar för styrning av eluppvärmning	15
3.2. Montera temperaturgivare	17
3.2.1. Montering av temperatursensor WX232	17
3.2.2. Montera temperaturgivare WX325 (tillval)	19
3.3. Återställning av överhettningsskyddet	19
4. RESERVDLAR	19

These instructions for installation and use are intended for owners of saunas, heaters and control units, persons in charge of managing saunas, heaters and control units, and for electricians responsible for installing heaters and control units. Once the control unit is installed, these instructions of installation and use are handed over to the owner of the sauna, heater and control unit, or to the person in charge of maintaining them.

CONTROL UNIT HARVIA C170VKK

Control unit's purpose of use: the control unit is meant for controlling the functions of a sauna heater. It is not to be used for any other purpose.

Congratulations on making an excellent choice!

CONTENTS

1. HARVIA C170VKK	20
1.1. General	20
1.2. Technical Data	20
1.3. Troubleshooting	21
2. INSTRUCTIONS FOR USE	23
2.1. Using the Control unit	24
2.2. Basic settings in the home screen	24
2.2.1. Heater ON/OFF	25
2.2.2. Setting temperature and on-time (only when heater is on)	25
2.2.3. Lightning (additional)	25
2.2.4. Ventilation (additional)	25
2.3. Settings main menu	25
2.3.1. Basic functions (figure 4):	26
2.4. Week program settings	26
2.4.1. First week program	27
2.5. Heating settings	28
2.6. System settings	29
2.7. Time settings	29
2.8. Display settings	29
2.9. Remote control	29
2.9.1. Safety switch use	29
2.9.2. Door switch use	30
2.9.3. Memory for power failures	31
2.9.4. Preset time	31
2.9.5. Dehumidifying	31
2.10. Language	31
3. INSTRUCTIONS FOR INSTALLATION	32
3.1. Installing the Control Unit	32
3.1.1. Electrical Connections	32
3.1.2. Power Unit Fuse Faults	32
3.1.3. Power extension unit LTY17 (optional)	32
3.1.4. Terminals for controlling additional devices	34
3.2. Installing the Temperature Sensors	34
3.2.1. Installing the Temperature Sensor WX232	34
3.2.2. Installing the Temperature Sensor WX325 (optional)	36
3.3. Resetting the Overheat Protector	36
4. SPARE PARTS	36

Diese Montage- und Gebrauchsanleitung richtet sich an Besitzer von Saunen, Saunaöfen und Steuergeräten, an Personen, die für den Betrieb von Saunen, Saunaöfen und Steuergeräten verantwortlich sind, sowie an Elektromonteur, die mit der Montage von Saunaöfen und Steuergeräten betraut sind. Nach der Montage des Steuergeräts ist diese Montage- und Gebrauchsanleitung dem Besitzer der Sauna, des Saunaofens bzw. des Steuergeräts oder der für die Wartung der Anlagen zuständigen Person auszuhändigen.

STEUEREINHEIT HARVIA C170VKK

Verwendungszweck des Steuergeräts: Das Steuergerät dient zur Steuerung der Funktionen eines Saunaofens. Es darf nicht für andere Zwecke verwendet werden.

Wir beglückwünschen Sie zu Ihrer guten Wahl!

INHALT

1. HARVIA C170VKK	20
1.1. Allgemeines	20
1.2. Technische Daten	20
1.3. Störungsbeseitigung	21
2. GEBRAUCHSANWEISUNG	23
2.1. Verwenden der Steuergerät	24
2.2. Grundeinstellungen im Startbildschirm	24
2.2.1. Saunaofen EIN/AUS	25
2.2.2. Einstellen der Temperatur und Einschaltzeit (nur bei eingeschaltetem Saunaofen)	25
2.2.3. Beleuchtung (zusätzlich)	25
2.2.4. Belüftung (zusätzlich)	25
2.3. Hauptmenü für Einstellungen	25
2.3.1. Grundfunktionen (Abbildung 4):	26
2.4. Einstellungen für Wochenprogramme	26
2.4.1. Erstes Wochenprogramm	27
2.5. Heizungseinstellungen	28
2.6. Systemeinstellungen	29
2.7. Zeiteinstellungen	29
2.8. Anzeigeeinstellungen	29
2.9. Fernbedienung	29
2.9.1. Verwendung des Sicherheitsschalters	29
2.9.2. Verwendung des Türschalters	30
2.9.3. Speicher für Stromausfälle	31
2.9.4. Voreinstellungszeit	31
2.9.5. Entfeuchtung	31
2.10. Sprache	31
3. MONTAGEANLEITUNG	32
3.1. Installieren des Steuergeräts	32
3.1.1. Elektrische Anschlüsse	32
3.1.2. Sicherheitsdefekte der Leistungseinheit	32
3.1.3. Optionale Leistungseinheit LTY17	32
3.1.4. Klemmen zum Steuern der elektrischen Heizung	34
3.2. Installieren der Temperaturfühler	34
3.2.1. Installieren des Temperaturfühlers WX232	34
3.2.2. Installieren des Temperaturfühlers WX325 (optional)	36
3.3. Zurücksetzen des Überhitzungsschutzes	36
4. ERSATZTEILE	36



Данное руководство по установке предназначено для владельцев саун, каменок и устройств управления, лиц, ответственных за эксплуатацию саун, каменок и устройств управления, а также для электротехников, осуществляющих установку каменки или устройства управления. По завершению установки устройства управления данное руководство по установке и эксплуатации должно быть передано владельцу сауны, каменки и устройства управления или лицу, ответственному за эксплуатацию всего вышеперечисленного.

БЛОК УПРАВЛЕНИЯ HARVIA C170VKK

Блок управления предназначен для управления каменной сауны. Он не должен использоваться в каких-либо иных целях.

Поздравляем с превосходным выбором!

ОГЛАВЛЕНИЕ

1. HARVIA C170VKK	37
1.1. Общие сведения	37
1.2. Технические данные	37
1.3. Устранение неполадок	37
2. ИНСТРУКЦИЯ ПО ИСПОЛЬЗОВАНИЮ	39
2.1. Использование блока управления	40
2.2. Базовые настройки на главном экране	40
2.2.1. Каменка ВКЛ/ВЫКЛ	41
2.2.2. Настройка температуры и времени работы (только в случае, если каменка включена)	41
2.2.3. Освещение (дополнительное)	41
2.2.4. Вентиляция (дополнительно)	41
2.3. Главное меню настроек	42
2.3.1. Базовые функции (рис. 4):	42
2.4. Настройки недельной программы	42
2.4.1. Первая недельная программа	43
2.5. Настройки нагрева	43
2.6. Настройки системы	44
2.7. Настройки времени	44
2.8. Настройки дисплея	44
2.9. Дистанционное управление	44
2.9.1. Использование защитного выключателя	44
2.9.2. Использование дверного выключателя	44
2.9.3. Память сбоя в электропитании	45
2.9.4. Заданное время	45
2.9.5. Влагоудаление	45
2.10. Язык	45
3. ИНСТРУКЦИИ ПО УСТАНОВКЕ	46
3.1. Установка блока управления	46
3.1.1. Электрические соединения	46
3.1.2. Неисправность предохранителя блока питания	46
3.1.3. Блок расширения мощности LGY17 (дополнительно)	46
3.1.4. Клеммы для управления электронагревом	46
3.2. Установка датчиков температуры	48
3.2.1. Установка температурного датчика WX232	48
3.2.2. Установка температурного датчика WX325 (дополнительно)	48
3.3. Сброс устройства защиты от перегрева	48
4. ЗАПАСНЫЕ ЧАСТИ	50

1. HARVIA C170VKK

1.1. Yleistä

C170VKK-ohjauskeskus on tarkoitettu ohjaamaan yhteisösaunojen kiukaita aina 17 kW:iin saakka. Ohjauskeskus koostuu ohjauskeskuksesta ja termostaatista.

Ohjauskeskuksen ohjelmoitavalla viikkokellolla voidaan kiuas kytkeä päälle ja pois viikon eri päivinä toistuvasti. Ohjauskeskusta voidaan myös kauko-ohjata kytkemään kiuas päälle ja pois haluttuna aikana. Kiuas saadaan päälle tarvittaessa paikallisesti ohjauskeskuksen käsipainikkeella.

Ohjauskeskus säätelee saunan lämpötilaa anturilta saamiensa tietojen perusteella. Lämpöanturikotelossa on lämpöanturi ja ylikuumenemissuoja. Lämpötilaa tunnustelee NTC-termistori ja ylikuumenemissuojana toimii palautettava ylikuumenemissuoja.

Lisävarusteena järjestelmään voidaan liittää lisäanturi, etäkäyttökytkin sekä turvakytkin tai ovikytkin (katso kuva 1). Kahta anturia käyttämällä voidaan saunasta saada tarkempia lämpötilatietoja.

Kiukaan käynnistyminen voidaan ajastaa ohjauskeskuksen avulla (esivalinta-aika).

1.2. Tekniset tiedot

- Mitat: 241 mm x 223 mm x 75 mm
- Lämpötilan säätöalue: 40–110 °C
- Päälläoloajan säätöalue: 1–12 h, 18h* ja 24h*.
(*Vaatii saunahuoneen jatkuvan valvonnan.)
- Esivalinta-ajan säätöalue: 0–12 h
- Valaistuksen ohjaus, maksimiteho 100 W, 230 V 1N~
- Tuulettimen ohjaus, maksimiteho 100 W, 230 V 1N~
- Ohjauspaneeli: 2,3" kosketusnäyttö (kiinteästi asennettu keskukseen).
- Tehoyksikön syöttöjännite: 400 V 3N~
- Turvalaitekytkennät: Ovikytkin ja turvakytkin (esim. Harvia SFE).
- Etäkäyttökytkentä: Oikosulkukytkentä (ON/OFF).
- Lisälaitteiden ohjaus: Maksimiteho 100 W, 230 V 1N~. Voidaan ohjata esim. sähkölukkoja, sähkölämmitystä tai kiukaan päällä-olosta ilmaisevaa merkkilamppua.

1. HARVIA C170VKK

1.1. Allmänt

Styrenhet C170VKK är avsedd för styrning av elektriska aggregat i kommersiella bastur med aggregat effekt på upp till 17 kW. Styrenheten består av en styrenhet och en termostat.

Styrenhetens programmerbara veckoprogram gör att bastuaggregatet kan slås på och av flera gånger på olika dagar av veckan. Styrenheten kan även fjärrkontrolleras för att slås på och av bastuaggregatet vid önskad tid. Vid behov kan bastuaggregatet slås på genom att trycka på [manuell] på styrenheten.

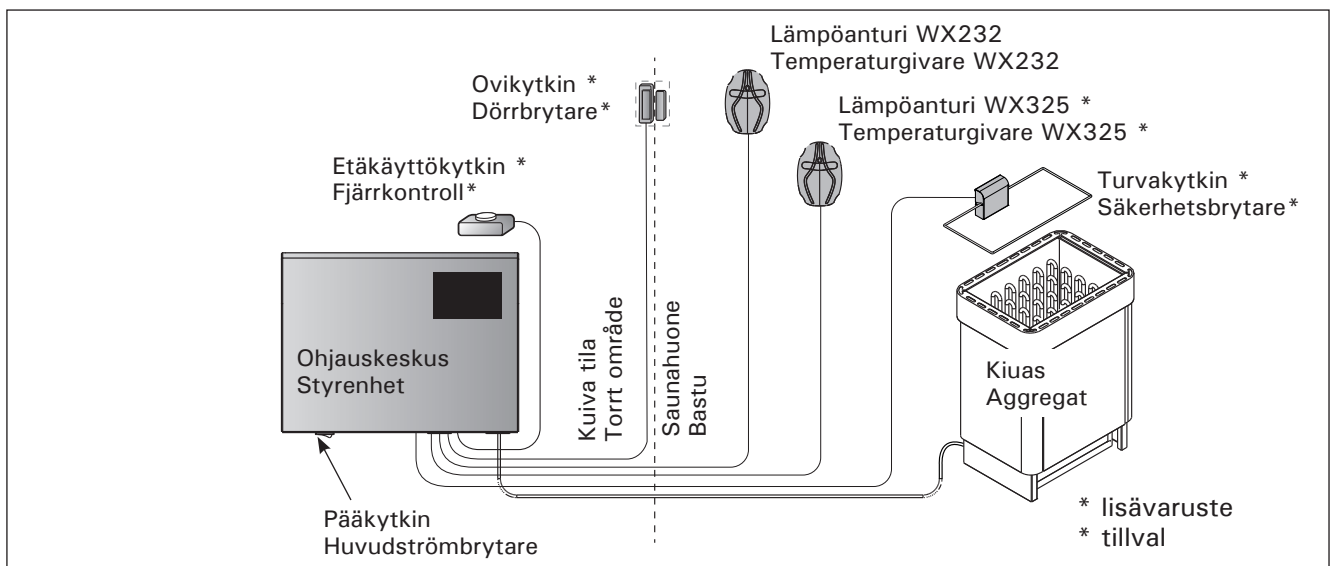
Styrenheten reglerar temperaturen i bastuutrymmet, baserat på den information som hämtas in från sensorn. Temperatursensorn och överhettningsskyddet sitter placerade i temperatursensorboxen. Temperaturen känns av med en NTC-termistor och överhettningsskyddet kan återställas.

Styrenheten kan utrustas med en extra givare, en säkerhets- eller dörrbrytare och en fjärrbrytare. Genom att använda två sensorer är det möjligt att erhålla en noggrannare temperaturavkänning från bastuutrymmet.

Styrenheten kan användas för att förinställa starttiden för bastuaggregatet (förinställningstid).

1.2. Tekniska uppgifter

- Dimensioner: 241 mm x 223 mm x 75 mm
- Temperaturjusteringens intervall: 40–110 °C.
- Inkopplingstid justeringsintervall: 1–12 t, 18 t* och 24 t*. (*Bastun måste vara reglerad.)
- Justeringsintervall för förinställd tid: 0–12 t.
- Styrning av belysning, max. effekt 100 W, 230 V 1N~
- Styrning av fläkt, max. effekt 100 W, 230 V 1N~
- Styrpanel: 2,3" pekskärm (inbyggd i styrenheten).
- Strömförsörjningsenhetens förbrukningsspänning: 400 V 3N~
- Säkerhetsutrustning: Dörrbrytare och säkerhetsbrytare (t.ex. Harvia SFE)
- Fjärrkontroll: Kortslutningsanslutning (PÅ/AV)
- Extra utrustningsstyrning: Max. 100 W, 230 V 1N~. Det är möjligt att styra t.ex. elektriska lås, eluppvärmning eller indikatorer.




Kuva 1. Järjestelmän osat
Bild 1. Systemkomponenter

Anturit:

- Lämpöanturi on varustettu palautettavalla ylikuumenemissuojalla ja lämpötilaa mittaavalla NTC-termistorilla (22 kΩ/T = 25 °C).
- Paino: 175 g johdon kanssa (noin 4 m)
- Mitat: 51 mm x 73 mm x 27 mm

1.3. Vianetsintä


Vikatilanteessa koti-ikkunaan syttyy vikailmoitusymboli  ja siitä painamalla löytyy virheviesti E (numero). Katso taulukko 1.

Huom! Kaikki huoltotoimet on annettava koulutetun ammattilaisen tehtäviksi. Laitteessa ei ole osia, joita käyttäjä itse voisi huoltaa.

Sensorer:

- Temperaturgivaren är utrustad med ett återställningsbart överhettningsskydd och en temperaturkänslig NTC-termistor (22 kΩ/T = 25 °C).
- Vikt: 175 g med kabel (ca 4 m)
- Dimensioner: 51 mm x 73 mm x 27 mm




1.3. Felsökning

Om ett fel uppstår, kommer startfönstret att lysa upp felmeddelandesymbolen  och genom att trycka på det felmeddelandet kommer E (siffror) att visas. Tabell 1.

OBS! Allt servicearbete måste lämnas till professionell underhållspersonal. Det finns inga delar som kan åtgärdas inuti.

	Kuvaus/Beskrivning	Korjaus/Åtgärd
E1	Lämpöanturin mittaussiiri avoin.	Tarkista lämpöanturin liitäntäjohdon punainen ja keltainen johto ja niiden liitokset (katso kuva 8).
	Temperaturgivarens mätkrets trasig.	Kontrollera röd och gul ledning till temperaturgivaren och deras anslutningar (se bild 8).
E2	Oikosulku lämpöanturin mittaussiirissä.	Tarkista lämpöanturin liitäntäjohdon punainen ja keltainen johto ja niiden liitokset (katso kuva 8).
	Kortslutning i temperatursensorns mätkrets.	Kontrollera röd och gul ledning till temperaturgivaren och deras anslutningar (se bild 8).
E3	Ylikuumenemissuojan mittaussiiri avoin.	Paina ylikuumenemissuojan palautuskuvaketta (▷3.3.). Tarkista lämpöanturin sininen ja valkoinen johto ja niiden liitokset (katso kuva 8).
	Överhettningsskyddets mätkrets trasig.	Tryck på överhettningsskyddets återställningsknapp (▷3.3.). Kontrollera blå och vit ledning till temperaturgivaren och deras anslutningar (se bild 8).
E6	Lisäanturin lämpöä mittaavassa komponentissa häiriö.	Tarkista lisäanturin liitäntäjohdon ruskea ja sininen johto ja niiden liitokset (katso kuva 8). Vaihda anturi.
	Fel på den extra temperaturgivaren.	Kontrollera brun och blå ledning till den extra givaren och deras anslutningar (se bild 8). Byt givare.
E9	Yhteyskatko järjestelmässä.	Kytke virta pois päävirtakytkimestä. Tarkista datakaapeli, lämpöanturikaapeli(t) ja niiden liittimet. Kytke virta päälle.
	Anslutningsfel i systemet.	Slå av strömmen från huvudströmbrytaren. Kontrollera datakabeln, givarkabeln/-kablarna och deras anslutningar. Slå på strömmen.

TILAVIESTIT / STATUSMEDDELANDEN

Lepoaikajakso on aktiivinen.	Teksti näkyvillä koti-ikkunassa.	Edellisen lämmityksen jälkeinen 6 tunnin lepoaikajakso on menossa (katso kohta 2.5.).
Viloläget är aktiverat.	Text visas på startskärmen.	6 timmars viloläget efter den senaste uppvärmningen pågår (se avsnitt 2.5.).
Etäkäyttö on aktiivinen ja turvalaitteistot aktivoitu! *		Kiukaan etäkäyttäminen on mahdollista (katso kohta 2.9.).
Fjärrkontroll och säkerhetsutrustning aktiverade! *		Fjärrkontroll av bastuaggregatet är möjlig (se avsnitt 2.9.).
Turvakytkin on aktivoitunut. Tarkista turvakytkin! *		Saunan turvalaite on reagoinut ja kiuas ei lähde päälle tai on sammunut automaattisesti. Poista turvakytkimen päältä sitä alas painava esine. Tarkista turvalaite sekä tarkista turvalaitteen johtimet ja kytkennät.
Säkerhetsbrytarens krets öppen. Kontrollera säkerhetsbrytaren! *		Säkerhetsbrytaren har reagerat och bastuaggregatet slås inte på eller har stängts av automatiskt. Avlägsna föremålet som trycker ner säkerhetsbrytaren. Kontrollera säkerhetsenheten samt säkerhetsenhetens ledningar och anslutningar.
Etäkäyttöä ei voida aktivoida, koska saunan ovi on aukaistu! *		Saunan ovi on aukaistu turvalaitteen edellisen aktivoinnin ja kiukaan käynnistämisen välissä. Sulje ovi, tarkista ovikytkin sekä ovikytkimen johdot ja kytkennät. Aktivoi painamalla kuvaketta "Aktivoi etäkäyttö" *.
Luckan är öppen, stäng den före aktiveringen! *		Bastudörren har öppnats mellan säkerhetsenhetens senaste aktivering och start av värmeaggregatet. Stäng dörren, kontrollera dörrbrytarens ledningar och anslutningar. Aktivera genom att trycka på ikonen "Aktivera" *.

* Ilmoitukset ja aktivointi-kuvake löytyvät koti-ikkunan etäkäyttö-kuvaketta painamalla (kuva 3).

* Meddelanden och aktiveringsikonen hittar du genom att trycka på fjärrkontrollsikonen på startskärmen (bild 3).

Taulukko 1. Virhe- ja tilaviestit. Huom! Kaikki huoltotoimet on annettava koulutetun ammattilaisen tehtäviksi.

Tabell 1. Fel- och statusmeddelanden OBS! Allt servicearbete måste lämnas till professionell underhållspersonal.

2. KÄYTTÖOHJE

2. BRUKSANVISNINGAR

Perustoimintojen kuvakkeet:
Grundläggande funktionsikoner:

Päällä

PÅ



Pois päältä

AV

Valittu tai
muuta valintaa
Vald eller ändra valLisää/
seuraava
Öka/nästaVähennä/
edellinen
Minska/
föregående

Hyväksy

Godkänn



Paluu takaisin

Gå tillbaka

Koti-ikkunan kuvakkeet:
Startskärmens ikoner:Kiuas
päällä
Aggregat
PÅKiuas
pois päältä
Aggregat
AVValo
päällä
Belysning
PÅValo
pois päältä
Belysning
AVTuuletin
päällä
Fläkt
PÅTuuletin
pois päältä
Fläkt
AVAsetusten
päävalikko
Huvudmenyns
inställningarVika-
ilmoitukset
FelkoderEtäkäyttö
mahdollista
Fjärrkontroll
möjligEtäkäyttö ei ole
mahdollista
Fjärrkontroll ej
möjligAsetusten päävalikon kuvakkeet:
Ikoner på huvudmenyns inställningar:

VIIKKOKELLON ASETUKSET / VECKOPROGRAMINSTÄLLNINGAR

Uusi
ohjelmaNytt
programOhjelmien
muokkausRedigera
programOhjelman
numeroProgram-
nummerViikko-
kalenteri

Kalender

Ohjelman
alkamisajan
asetusProgrammets
starttidOhjelman
loppumisajan
asetusProgrammets
sluttidOhjelman
lämpötilan
asetusProgram-
temperaturOhjelma
tallennettu
onnistuneestiProgram
sparatLÄMMITYSASETUKSET
UPPVÄRMNINGINSTÄLLNINGARNÄYTTÖASETUKSET
SKÄRMINSTÄLLNINGARJÄRJESTELMÄASETUKSET
SYSTEMINSTÄLLNINGARETÄKÄYTÖN ASETUKSET
FJÄRRKONTROLLINSTÄLLNINGARAIKA-ASETUKSET
TIDSINSTÄLLNINGARKIELIASETUKSET
SPRÅKINSTÄLLNINGAR

2.1. Keskuksen käyttö

VAROITUS! Tarkista aina ennen kiukaan päällekyt- kentää, ettei kiukaan päällä tai lähietäisyydellä ole mitään tavaroita. Ohjauskeskus on laite, joka oh- jaa kiuasta kytkentäaikojen (päälle/pois) ja termos- taatin antureiden lämpötilan mukaan. Kytkentäajat voidaan määrätä ohjauskeskuksesta painikkeella tai viikkokellon ohjelma-ajoilla. Vaihtoehtoisesti kyt- kentäajat voidaan määrätä kauko-ohjattuna erillisel- lä kellokytkinlaitteella, liitetyllä kytkinlaitteella tai käsiohjatulla kytkimellä. Kauko-ohjaustilat kytkey- tyvät päälle, kun käytettävän kytkinlaitteen koske- tinkärjet oikosulkevat pienjännitteisen ohjauslinjan. Ohjauskeskuksesta saadaan lisäksi 230 VAC-viesti kiukaan päälläolosta esimerkiksi merkkilampulle (max 100 W).

Kun ohjauskeskus on kytketty sähköverkkoon ja pääkytkin (katso kuva 1) on kytkettynä päälle, oh- jauskeskus on valmiustilassa ja valmiina käyttöön.

Aloita keskuksen käyttö asettamalla kielen, vuosi, päivämäärä ja kellonaika. Kuvassa 2 on selitetty keskuksen käytössä esiintyviä kuvakkeita.

2.2. Perusasetukset koti-ikkuna näkyvässä

Asetuksia (2.2.1-2.2.4.) pääset muuttamaan suo- raan koti-ikkunasta. Katso kuva 3.

2.1. Använda styrenheten

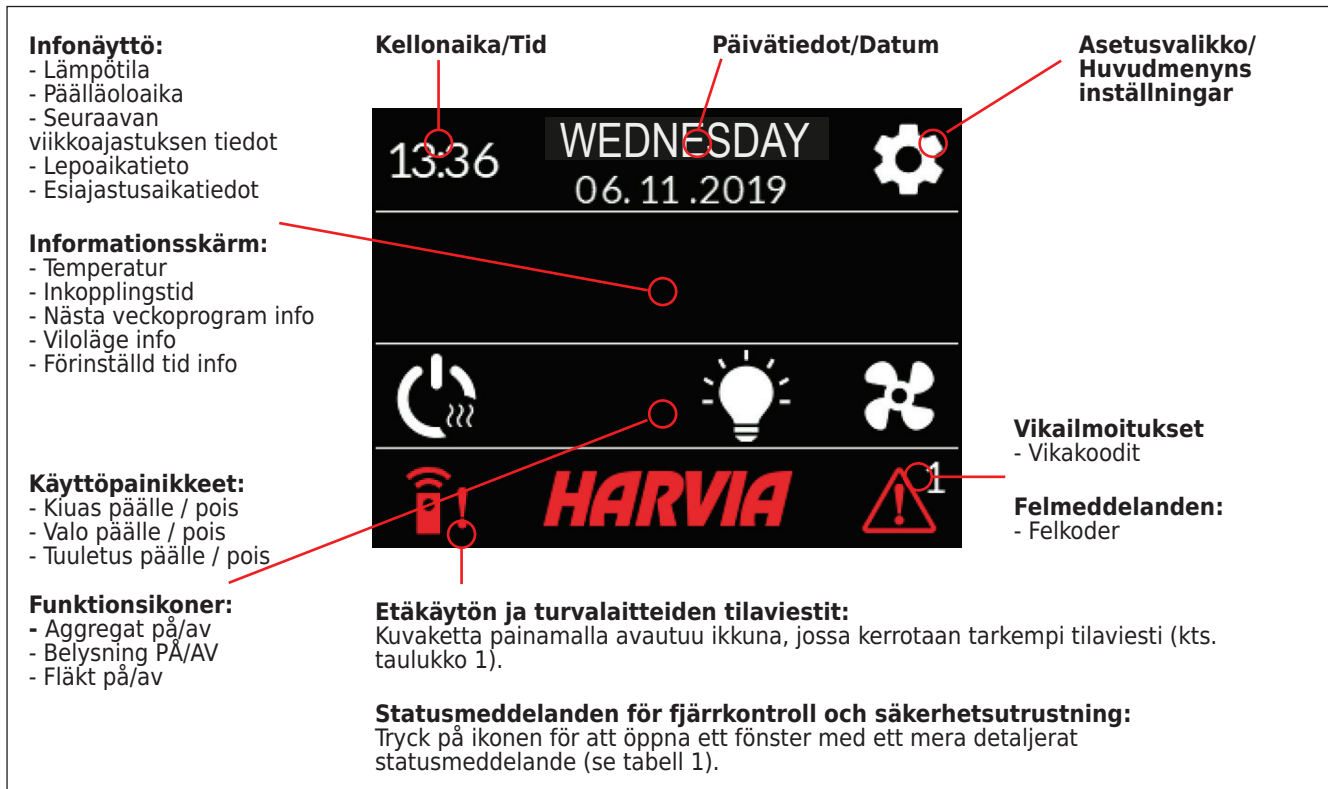
WARNING! Kontrollera alltid innan du sätter på bas- tuaggregatet att det inte finns föremål ovanpå eller i närheten av aggregatet. Styrenheten är en enhet för styrning av bastuaggregatet enligt inkopplings- tid (PÅ/AV) och temperaturerna som registreras av termostaternas givare. Inkopplingstiderna kan styras från styrenheten antingen genom att du trycker på ikonen manuellt eller genom att förinställa tiden med hjälp av veckoprogrammen. Brytaren för in- kopplingstid kan även fjärrkontrolleras med hjälp av en separat tidsbrytare, en extra brytarenhets eller med en manuellt styrd brytare. Fjärrkontrollslaget startar automatiskt när den normala brytarens kon- taktpunkter kortsluter lågspänningskontrollen. Styrenheten skickar även ett 230 VAC-med- delande för att visa att bastuaggregatet är på och bruksfärdigt, t.ex. till indikatorlampan (max. 100 W).

När styrenheten är ansluten till strömförsörjningen och huvudströmbrytaren (se bild 1) är på, befinner sig styrenheten i standby-läge och är bruksfärdig.

Ställ in språk, år, datum och tid för att börja an- vända styrenheten. Bild 2 förklarar ikonerna som visas på styrenheten.

2.2. Startskärmens grundläggande inställningar


Du kan ändra inställningarna (2.2.1-2.2.4). Direkt från startskärmen. Se bild 3.



Kuva 3. Koti-ikkunan näkymä
Bild 3. Startskärm


	<p>2.2.1. Kiuas päälle/pois Kytke kiuas päälle painamalla kiukaan  -kuvaketta ohjauspaneelissa. Symboli muuttuu punaiseksi ja infonäyttö näyttää kiukaan lämpötilaa sekä päälläoloaikaa. Vastukset sammuvat, kun haluttu lämpötila saunahuoneessa on saavutettu. Ylläpitääkseen haluttua lämpötilaa ohjauskeskus syöttää virtaa vastuksille jaksoittain. Jos kiuas on teholtaan sopiva saunahuoneeseen ja sauna on oikein rakennettu, sauna lämpenee löylykuntoon noin tunnin aikana.</p>	<p>2.2.1. Aggregat PÅ/AV Slå på bastuaggregatet genom att trycka på -ikonen på styrpanelen. Symbolen byter färg till rött och informationskärmen visar aggregatets temperatur och inkopplingstid. När den önskade temperaturen har nåtts i bastun stängs värmeelementen automatiskt av. För att upprätthålla önskad temperatur, kommer styrenheten att automatisk sätta på och stänga av värmeelementen med olika tidsintervall. Om aggregatet är tillräckligt effektivt och bastun har byggts på rätt sätt, tar det inte mycket längre tid än en timme att värma upp den.</p>
	<p>2.2.2. Lämpötilan ja päälläoloajan asettaminen (vain kiukaan ollessa päällä)</p> <ul style="list-style-type: none"> Lämpötila-asetusta pääsee muuttamaan painamalla lämpötila-arvoa. Asetusväli on 40–110 °C. Kiukaan päälläoloaikaa pääsee muuttamaan painamalla jäljellä olevaa päälläoloaika-arvoa. Valinta on 1–24h. Maksimi päälläoloaika rajoitetaan asetusvalikosta: LÄMMITYS > MAKSIMI PÄÄLLÄOLOAIKA. Katso kohta 2.5. Esivalinta-aikaa pääsee muuttamaan painamalla jäljellä olevaa päälläoloaika-arvoa. Sen jälkeen paina + kuvaketta niin kauan, että maksimi päälläoloaika ylittyy ja vaihtuu esiajastuksen asettamiseksi. 	<p>2.2.2. Ställa in temperatur och inkopplingstid (endast när bastuaggregatet är på)</p> <ul style="list-style-type: none"> För att ändra temperaturen, tryck på temperaturvärdet. Inställningsintervallet är 40–110 °C. Du kan ändra bastuaggregatets inkopplingstid genom att trycka på återstående inkopplingstid. Välj ett värde mellan 1 och 24 t. Den maximala inkopplingstiden kan begränsas i inställningsmenyn: UPPVÄRMNING > MAX. INKOPPLINGSTID. Se avsnitt 2.5. Du kan ändra den förinställda tiden genom att trycka på återstående inkopplingstid. Tryck sedan på +-ikonen tills den maximala inkopplingstiden överskrids och ändras till inställning av förinställd tid.
	<p>2.2.3. Valaistus (lisälaitte) Saunan valaistus voidaan kytkeä ohjauskeskuksen kautta, jolloin valaistusta voidaan ohjata ohjauspaneelilla (Max 100 W, voidaan ohjata myös näppäinlukon ollessa päällä). Sytytä/sammuta valo(t) painamalla ohjauspaneelin  -kuvaketta. Kuvake muuttuu punaiseksi valojen ollessa päällä.</p>	<p>2.2.3. Belysning (tillval) Bastuns belysning kan anslutas till styrenheten i de fall belysningen kan styras via styrpanelen (max. 100 W, kan styras även när knapplåset är aktiverat). Tryck på styrpanelikonen  för att slå belysningen PÅ/AV. Ikonen byter färg till rött när belysningen är på.</p>
	<p>2.2.4. Tuuletus (lisälaitte) Jos saunahuoneeseen on asennettu tuuletin, se voidaan kytkeä ohjauskeskuksen kautta. Tällöin tuuletinta voidaan ohjata ohjauspaneelilla (voidaan ohjata myös näppäinlukon ollessa päällä). Käynnistä tuuletin painamalla ohjauspaneelin  -kuvaketta. Symboli muuttuu punaiseksi tuulettimen ollessa päällä.</p>	<p>2.2.4. Ventilation (tillval) Om en fläkt är monterad i bastun kan den anslutas till styrenheten. Fläkten kan sedan styras via styrpanelen (kan styras även när knapplåset är aktiverat). Tryck på styrpanelikonen  för att slå på fläkten. Ikonen byter färg till rött när fläkten är på.</p>

2.3. Asetusten päävalikko

Pääsy asetusvalikkoon tapahtuu koti-ikkunasta  -painikkeella. Asetusvalikon päätasolla on 7 valikkoa:

- Viikkokello
- Lämmitys
- Järjestelmä
- Aika
- Näyttö
- Etäkäyttö
- Kieli

2.3. Huvudmenyns inställningar

Du kommer åt huvudmenyns inställningar från startskärmen med -ikonen. Inställningsmenyn har 7 inställningsmenyer:

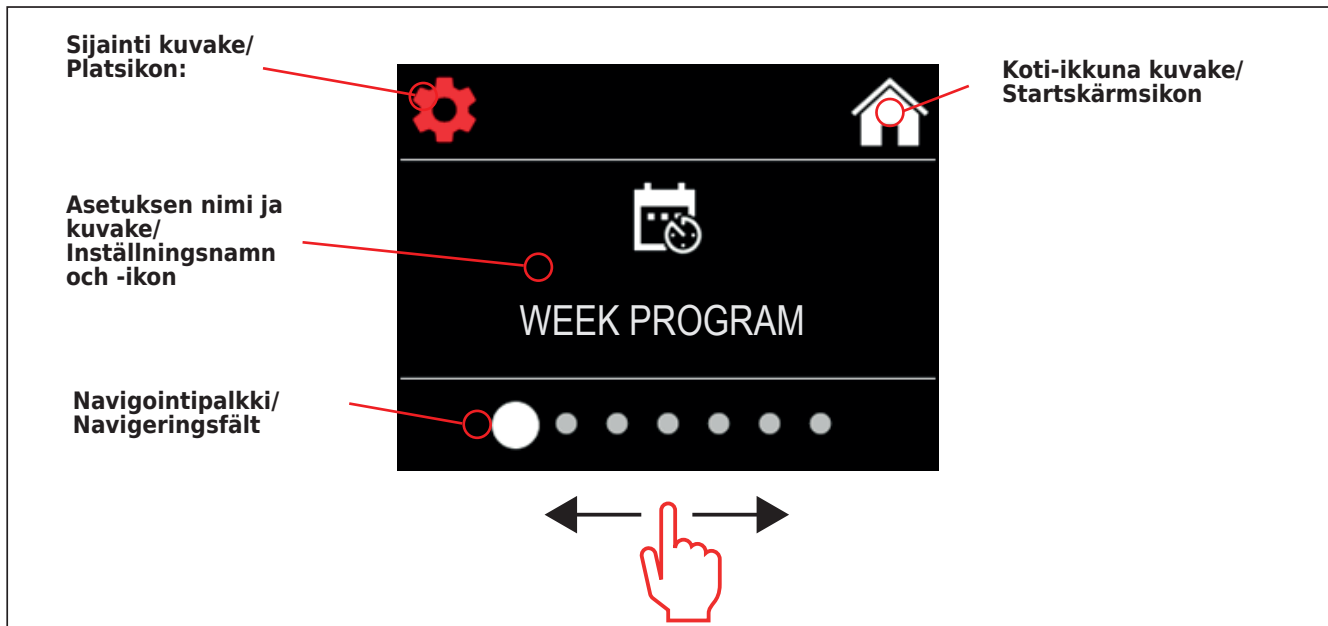
- Veckoprogram
- Uppvärmning
- System
- Tid
- Display
- Fjärrkontroll
- Språk

2.3.1. Perustoiminnot (kuva 4):

- **Sijainti kuvake:** Informatiivinen punainen kuvake, joka kertoo sijainnin käyttöliittymässä. Ei voi painaa.
- **Koti-kuvake:** Painamalla pääsy koti-ikkunaan.
- **Asetuksen nimi ja kuvake:** Asetuksia pääsee muuttamaan painamalla kuvaketta.
- **Navigointipalkki:** Navigointipalkki sisältää palloja, joiden lukumäärä kertoo asetusvalikoiden lukumäärän ja iso pallo kertoo sijainnin kyseisessä valikossa. Pääsy eri valikkoihin tapahtuu pyyhkäisemällä oikealle tai vasemmalle.

2.3.1. Grundläggande funktioner (bild 4):

- **Platsikon:** En informativ röd ikon som visar platsen i gränssnittet. Kan inte tryckas in.
- **Startikon:** Tryck för att komma åt startskärmen.
- **Inställningsnamn och -ikon:** Tryck på namnet/ikonen för att ändra inställningarna.
- **Navigeringsfält:** Navigeringsfältet innehåller ett antal bollar som representerar antalet inställningsmenyer och den stora bollen representerar positionen i den menyn. Svep åt höger eller vänster för att komma åt olika menyer.



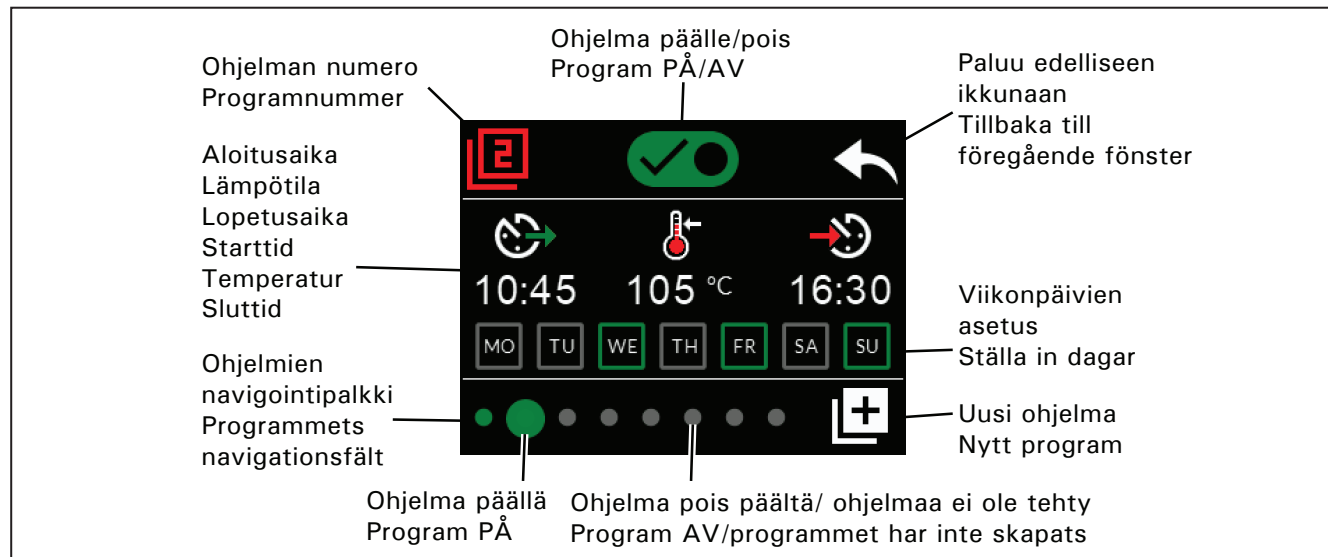
Kuva 4. Asetusvalikon perusnäkyvä
Bild 4. Huvudmenyns inställningar

2.4. Viikkokellon asetukset

Viikkokellon muistiin mahtuu 8 eri ohjelmaa. Yhden ohjelman voi asettaa useammalle päivälle. Uusien ohjelmien lisääminen tapahtuu samalla lailla kuten ensimmäisen ohjelman asettaminen (huomioi lepoajat, kohta 2.5.). Tehtyjä viikko-ohjelmia ei voi poistaa, mutta niitä voi muokata, sekä asettaa päälle ja pois päältä. Katso kuva 5 viikko-ohjelmien asetusvalikosta.

2.4. Veckoprograminställningar

Veckoprogrammen kan lagra upp till 8 olika program. Ett program kan ställas in för flera dagar. Du lägger till nya program på samma sätt som inställningen av det första programmet (notera viloperioder, avsnitt 2.5). När veckoprogrammen skapats kan de inte raderas, men de kan redigeras och sättas på och av. Se bild 5 i veckoprogrammets inställningsmeny.



Kuva 5. Viikko-ohjelmien lisääminen ja muokkaaminen
Bild 5. Lägga till och redigera veckoprogram

2.4.1. Ensimmäinen viikko-ohjelma

Esimerkki ensimmäisen viikko-ohjelman asettamisesta (kuva 6):

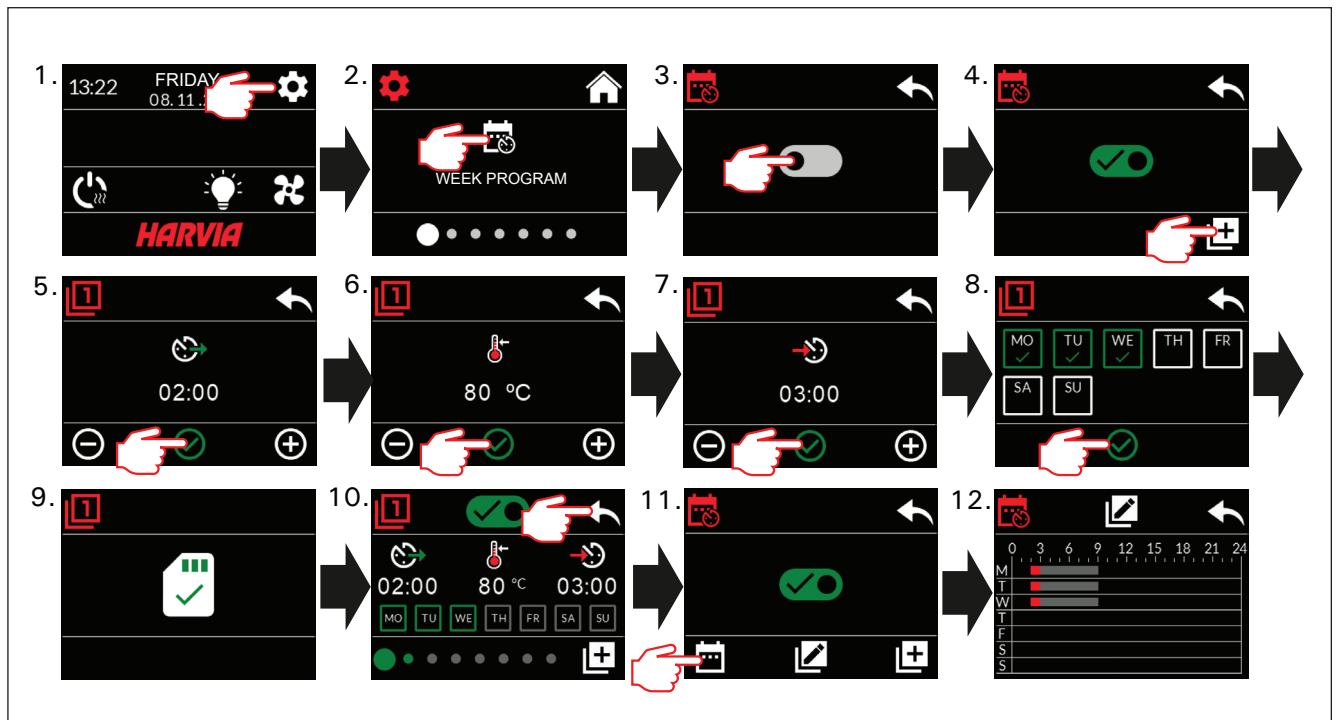
1. Paina asetusvalikko-kuvaketta.
2. Paina viikkokello kuvaketta.
3. Paina viikkokello päälle.
4. Lisää uusi viikko-ohjelma painamalla oikeaan alakulmaan ilmestynyttä lisää uusi ohjelma-kuvaketta.
5. Valitse haluttu aloitusaika eli aika jolloin kiuas menee päälle (02:00).
6. Valitse haluttu saunan lämpötila (80 °C).
7. Valitse haluttu lopetusaika eli aika jolloin kiuas sammuu (03:00). Säädä tarvittaessa maksimi päälläoloaikaa suuremmaksi (katso kohta 2.5.), jolloin voit säätää lopetusaikaa myöhemmäksi.
8. Valitse halutut päivät painamalla viikonpäivä ikoneita, valitut päivät muuttuvat vihreäksi (maanantai, tiistai ja keskiviikko).
9. Viikko-ohjelma asetettu. Tallennus kuvake näkyy ruudussa merkiksi onnistuneesti luodusta viikko-ohjelmasta.
10. Nuolta painamalla pääset viikkokellon perusnäkömään.
11. Viikkokellon perusnäkömässä paina kalenterin kuvaketta.
12. Kalenterista voit tarkistaa viikonpäivät ja tunnit jolloin kiuas on asetettuna päälle viikko-ohjelmalla. Punainen palkki kertoo kiukaan päällä-oloajan ja harmaa palkki kiukaan lepoajan (6h, näkyy vain jos lepoaika on päällä).

HUOM! Kaikki annetut arvot ovat esimerkkejä.

2.4.1. Första veckoprogrammet

Ett exempel på att skapa det första veckoprogrammet (bild 6):

1. Tryck på inställningsmenyns ikon.
 2. Tryck på veckoprogrammets ikon.
 3. Tryck på veckoprogrammet.
 4. Lägg till ett nytt veckoprogram genom att trycka på ikonen för nytt program i det nedre, högra hörnet.
 5. Välj önskad starttid (02:00).
 6. Välj önskad bastutemperatur (80 °C).
 7. Välj önskad sluttid, den tid när bastuaggregatet ska stängas av (03:00). Vid behov kan du justera den maximala inkopplingstiden (se avsnitt 2.5) och ställa in sluttiden senare.
 8. Tryck på dagikonerna när du vill att bastun ska vara på, de valda dagarna byter färg till grönt (måndag, tisdag och onsdag).
 9. Veckoprogram sparat. Ikonen för att spara visas på skärmen för att ange ett skapat veckoprogram.
 10. Tryck på pilen för att komma åt grundvyn för veckoprogram.
 11. Tryck på kalenderikonen i grundvyn.
 12. I kalendern kan du kontrollera vilka dagar och timmar som bastuaggregatet slås på i veckoprogrammet. Det röda fältet anger aggregatets inkopplingstid och det grå fältet anger aggregatets viloperiod (6 t, visas endast om viloperioden är på).
- Obs! Alla värden ges som exempel.



Kuva 6. Ensimmäisen viikko-ohjelman asettaminen.

Bild 6. Skapa det första veckoprogrammet.

2.5. Lämmitysoasetukset



Lämmitysoasetusten alla on 6 valikkoa:

- **Maksimi päälläoloaika:** Voit muuttaa maksimipäälläoloaikaa, asetusväli on 1–12 tuntia. **Pidennetyt päällä-oloajan valinta:** 18 h ja 24 h. **HUOM! Saunan tulee olla täysin valvottuna, jos kiuas on päällä yli 12 tuntia.**
- **Lepoaika (6h):** Päälle (viikko-ohjelmien välillä tulee olla enemmän kuin 6h) / Pois (viikko-ohjelmien väli voi olla alle 6h). **HUOM! Saunan tulee olla täysin valvottuna, jos lepoaika-asetus poistetaan käytöstä.**
- **Anturin kalibrointi:** Hienosäätö sallii +/-10 yksikön korjausarvon. Kalibrointi ei vaikuta suoraan mitattuun lämpötila-arvoon, vaan muuttaa lämpötilan mittauskäyrää.
- **Sähkökatkomuisti:** Voit kytkeä muistin sähkökatkon varalta päälle/pois.
 - Jos kiuas on käynnistetty manuaalisesti ohjauspaneelista, ohjelma jatkuu sähkökatkon jälkeen siitä, mihin se jäi ennen sähkökatkoa. (Esimerkiksi, jos ohjelmaa oli 2 h jäljellä ennen sähkökatkoa ja sähkökatko kestää 0,5 h, niin sähkökatkon jälkeen ohjelmaa on jäljellä vielä 2 h.)
 - Jos kiuas on käynnistetty automaattisesti viikko-ohjelmalla, ohjelma loppuu asetettuna loppumisaikana. (Esimerkiksi, jos ohjelmaa oli 2 h jäljellä ennen sähkökatkoa ja sähkökatko kestää 0,5 h, niin sähkökatkon jälkeen ohjelmaa on vielä jäljellä 1,5 h.)
 - Kun muisti on pois päältä, sähkökatko sammuttaa järjestelmän. Järjestelmä on käynnistettävä uudelleen I/O-painikkeesta. Ks. lisätietoja etäkäytöstä kohdasta 2.9. Turvallisuusmääräykset muistin käytöstä vaihtelevat alueittain.
- **Kuivatustoiminto:** Asetus päälle/pois. Jakso alkaa, kun laitteet sammutetaan I/O-painikkeista tai kun asetettu päälläoloaika loppuu. Kuivatusjakson aikana:
 - kiuas on päällä
 - saunahuoneen lämpötilaksi on asetettu 40 °C
 - ohjauskeskukseen mahdollisesti kytketty tuuletin on päällä.
 Kuivatusjakson pituus on 45 minuuttia. Kun aika loppuu, laitteet sammuvat automaattisesti. Jakso voidaan myös pysäyttää manuaalisesti milloin tahansa I/O-painikkeesta. Kuivatus auttaa pitämään saunan hyvässä kunnossa.
- **Valotoiminto:** Päälle/pois. Kiukaan mennessä päälle, ohjauskeskukseen mahdollisesti kytketty valaistus menee automaattisesti päälle. Turvallisuuksista valaistus on sammutettava manuaalisesti ohjauspaneelista.

2.6. Järjestelmäasetukset



Järjestelmäasetusten alla on 4 valikkoa:

- **Kiukaan päälläoloajan osa-aikalaskuri:** Talentaa kiukaan päälläoloaikaa. Voidaan nollata esimerkiksi vastusten vaihdon yhteydessä. Nollaustoiminto löytyy painamalla kyseisen ikkunan tekstin "Kiukaan päälläoloajan osa-aikalaskuri" kohdalta

2.5. Uppvärmningsinställningar



Det finns 6 menyer i uppvärmningsinställningarna:

- **Maximal på-tid:** Du kan ändra den maximala inkopplingstiden, inställningsintervallet sträcker sig från 1 till 12 timmar. Val av utökad inkopplingstid: 18 t och 24 t. **OBS! Bastun måste vara fullständigt styrd om bastuaggregatet är på längre än 12 timmar.**
- **Viloperiod (6 t):** PÅ (det bör finnas mer än 6 t mellan veckoprogram) / AV (det kan finnas mindre än 6 t mellan veckoprogram). **OBS! Bastun måste vara fullständigt styrd om vilotidsinställningen är av.**
- **Sensorkalibrering:** Finjustering möjliggör ett korrigeringsvärde på +/- 10 enheter. Kalibrering påverkar inte direkt det uppmätta temperaturvärdet, men ändrar temperaturmätningsskurvan.
- **Rensa minne:** Du kan slå minnet PÅ/AV i händelse av strömavbrott.
 - Om bastuaggregatet startas manuellt från styrpanelen fortsätter programmet efter strömavbrottet där det avbröts före strömavbrottet. (T.ex. om programmet hade 2 timmar kvar före strömavbrottet och strömavbrottet varade 0,5 timmar, så kommer programmet ändå att fortsätta i 2 timmar efter strömavbrottet).
 - Om bastuaggregatet startas automatiskt med ett veckoprogram kommer programmet att avslutas vid den inställda sluttiden. (T.ex. om programmet hade 2 timmar kvar före strömavbrottet och strömavbrottet varade 0,5 timmar, så kommer programmet ändå att fortsätta i 1,5 timmar efter strömavbrottet).
 - När minnet är av innebär ett strömavbrott att systemet stängs av. Du måste då starta om systemet med I/O-knappen. För mer information om fjärrkontroll, se avsnitt 2.9. Säkerhetsreglerna för minnesanvändning varierar från område till område.
- **Avfuktning:** Inställning PÅ/AV. Cykeln startas när enheterna slås av med I/O-knappen eller när den inställda inkopplingstiden löper ut. Under avfuktningens perioden är:
 - bastuaggregatet är på
 - bastutemperaturen inställd på 40 °C
 - den eventuella fläkten ansluten till styrenheten på.
 Avfuktningens perioden varar i 45 minuter. När tiden löper ut stängs enheten av automatiskt. Sekvensen kan även stoppas manuellt när som helst med I/O-knappen. Torkning bidrar till att hålla bastun i gott skick.
- **Lampfunktion:** PÅ/AV. När bastuaggregatet slås på kommer eventuell belysning ansluten till styrenheten att automatiskt slås på. Av säkerhetsskäl måste belysningen stängas av manuellt från styrpanelen.

2.6. Systeminställningar



I systeminställningarna finns 4 menyer:

- **Räknare deltid:** Sparar bastuaggregatets inkopplingstid. Kan återställas t.ex. när resistorer byts ut. Du hittar återställningsfunktionen genom att klicka på texten i skärmen "Räknare deltid".
- **Räknare total tid:** Sparar bastuaggregatets in-

- **Kiukaan päällöoloajan kokonaisaikalaskuri:** Talentaa kiukaan päällöoloaikaa, tätä arvoa ei voida nollata.
- **Info:** Kertoo ohjauspaneelin ja tehokortin ohjelmistoversiot.
- **Palauta tehdasetukset:** Nollaa kaikki laitteen tehdasetukset.

2.7. Aika-asetukset



Aika-asetusten alla on 2 valikkoa:

- **Päivämäärä:** Aseta vuosi, kuukausi ja päivä.
- **Aika:** Aseta tunnit ja sitten minuutit.

2.8. Näyttöasetukset



Näyttöasetusten alla on 3 valikkoa:

- **Näytön kirkkaus:** Näytön kirkkautta pystyy säätämään asteikolla 10-100%.
- **Näytönsäästäjä:** Päälle/Pois. Näyttö himmenee, kun ohjauspaneelin ei ole koskettu 1 minuuttiin.
- **Näppäinlukko:** Päälle/pois. Kun kytket asetuksen päälle, järjestelmä pyytää keksimään 4-numeroisen pääsykoodin, jolla pääset myöhemmin käyttämään laitetta. Valaisin- ja tuuletintoimintoja voidaan käyttää vaikka näyttö olisi lukittu PIN-koodilla.
Huoltolukituskoodi = 0001 (tällä koodilla voidaan avata näppäinlukko, jos omavalintainen koodi on unohtunut. Koodi löytyy ohjauskeskuksessa olevassa kytkentäkaaviotarrasta.)

2.9. Etäkäyttö



Kytke päälle/pois. Valitse turvakytkin tai ovikytkin.

Sähkölämmitteisiä kiukaita koskevan tuotestandardin IEC/EN 60335-2-53 mukaan etäkäynnistystoiminnolla varustettuja ohjauskeskuksia saa käyttää kiukaan ohjaamiseen ja säätelyyn, kun kiukaaseen tai saunan oveen on asennettu vastaava turvakatkaisu (ovi- tai turvakytkin).

Kytkimet kytketään ohjauskeskukseen turva- ja ovikytkimen ohjeiden mukaisesti. Katso myös tämän ohjeen kuva 8. Kiukaan päällöolon ohjausta varten ohjauskeskukseen voidaan liittää etäkäyttökytkin, jonka piiri tulee olla joko auki tai kiinni (esim. taloautomaatiolta). Katso lisätietoja kohdista 2.9.1 ja 2.9.2.

2.9.1. Turvakytkinkäyttö

Turvakytkimellä (esim. Harvia SFE) tarkoitetaan kiukaaseen integroitua tai kiukaan yläpuolelle asennettavaa laitetta, joka estää kiukaan lämpeämisen, jos sen päällä on pyyhe tms. palovaaran aiheuttava esine.

Etäkäytön aktivointi: Tarkista, että saunatila on turvallinen etäkäynnistämistä varten.

Etäkäyttötila aktivoituu mikäli turvakytkimen piiri on suljettu (turvakytkin toimintavalmiudessa). Kiukaan on valmiudessa etäkäynnistykselle, jos ohjauspaneelin koti-ikkunassa näkyy vihreä kuvake: "Etäkäyttö mahdollista". Vikatilanteessa katso taulukko 1.

Etäkäyttötila ei aktivoidu mikäli turvakytkimen piiri on auki (turvakytkin reagoinut) ennen kiukaan käynnistymistä. Kiukaan ei ole valmiudessa etäkäynnistykselle, jos ohjauspaneelin koti-ikkunassa näkyy punainen kuvake: "Etäkäyttö ei ole mahdollista". Tällöin turvakytkimen toiminta pitää tarkastaa ja

- kopplingstid, detta värde kan inte återställas.
- **Info:** Visar programvaruversionerna för styrpanelen och strömkortet.
- **Återställ till fabriksinställningar:** Återställer alla inställningar som gjorts i strömförsörjningsenheten.

2.7. Tidsinställningar



I tidsinställningarna finns 2 menyer:

- **Datum:** Inställning av år, månad och dag.
- **Tid:** Inställning av timmar och minuter.

2.8. Skärminställningar



I skärminställningarna finns 3 menyer:

- **Ljusstyrka skärm:** Du kan justera skärmens ljusstyrka på en skala från 10 % till 100 %.
- **Skärmläckare:** PÅ/AV. Skärmen slocknar när styrpanelen inte har vidrörts i 1 minut.
- **Knapplås:** PÅ/AV. När du aktiverar den här inställningen blir du uppmanad att mata in en fyrsiffrig kod för att komma åt din enhet senare. Belysnings- och fläkttfunktionerna kan användas t.o.m. om skärmen har låsts med en PIN-kod.
Servicekod = 0001 (Denna kod kan även användas till att låsa upp knapplåset om du har glömt din personliga kod. Du hittar koden kopplingschemats etikett på styrpanelen.

2.9. Fjärrkontroll



Brytare PÅ/AV. Välj säkerhetsbrytaren eller dörrbrytaren.

Enligt produktstandard IEC/EN 60335-2-53 som reglerar elektriska bastuaggregat kan en styrenhet användas till fjärrkontroll av bastuaggregatet om aggregatet eller bastudörren är utrustad med en säker brytare (en säkerhets- eller dörrbrytare).

Brytarna är anslutna till styrenheten enligt deras respektive bruksanvisningar. Se även bild 8 i denna handbok. För fjärrkontroll av bastuaggregatets inkopplingstid kan en fjärrkontrollbrytare anslutas till styrenheten, vars krets antingen måste vara öppen eller stängd (t.ex. från husautomatiseringssystemet). Se avsnitt 2.9.1 och 2.9.2 för mer information.

2.9.1. Användning av säkerhetsbrytare

Säkerhetsbrytare avser t.ex. Harvia SFE, en säkerhetsenhet som monteras ovanför eller integreras i aggregatet, vilket förhindrar bastuaggregatet från att värmas upp om ett föremål (t.ex. en handduk eller ett klädesplagg) skulle falla ner eller placeras ovanpå aggregatet och orsaka en brandrisk.

Aktivering av fjärrkontroll: Kontrollera att bastun är säker för fjärrkontroll.

Fjärrkontrollsläget aktiveras om säkerhetsbrytarens krets stängs (säkerhetsbrytaren bruksfärdig). Bastuaggregatet är klart för fjärrstart om en grön ikon visas på styrpanelens startskärm: "Fjärrkontroll möjlig". Se tabell 1 i händelse av fel.

Fjärrkontrollsläget aktiveras inte om säkerhetsbrytarens krets är öppen (säkerhetsbrytaren har reagerat) innan aggregatet startar. Bastuaggregatet är inte klar för fjärrstart om en röd ikon visas på styrpane-

etäkäyttötilan aktivointia tulee yrittää uudelleen. Jos turvalaite ei ole reagoinut mihinkään ja etäkäyttötila silti ei aktivoidu katso taulukko 1.

2.9.2. Ovikytkinkäyttö

Ovikytkimellä tarkoitetaan saunahuoneen oveen ja karmiin kiinnitettävää magneettikytkintä, jonka piiri aukeaa kun ovi avataan.

Etäkäytön aktivointi: Tarkista ja aseta saunatila turvalliseksi etäkäynnistämistä varten. Etäkäyttötila aktivoidaan sulkemalla saunan ovi ja painamalla koti-ikkunanäkymän etäkäyttö-kuvaketta ja sen jälkeä painiketta "Aktivoi etäkäyttö".

Etäkäyttötila aktivoituu mikäli ovitkytkimen piiri on suljettu (ovi on kiinni).

Kiuas on valmiudessa etäkäynnistykselle kun ohjauspaneelin koti-ikkunassa näkyy vihreä kuvake: "Etäkäyttö mahdollista". Vikatilanteessa katso taulukko 1.

Etäkäyttötila ei aktivoidu mikäli ovikytkimen piiri on aukaistu (ovi on auki) ennen kiuakaan käynnistämistä.

Kiuas ei ole valmiudessa etäkäynnistykselle jos ohjauspaneelin koti-ikkunassa näkyy punainen kuvake: "Etäkäyttö ei ole mahdollista". Tällöin ovikytkimen piiri pitää sulkea ja etäkäyttötilan aktivointia tulee yrittää uudelleen. Vikatilanteessa katso taulukko 1.

Kiukaan etäkäynnistämisen jälkeen ovikytkin ei sammuta kiuasta. Kiuas voidaan sammuttaa etäkäyttölaitteella tai ohjauspaneelistä.

Aina ennen seuraavaa etäkäynnistystä, saunatila tulee tarkistaa ja todeta turvalliseksi etäkäynnistämiseksi sekä etäkäyttötila tulee aktivoida uudelleen.

2.9.3. Muisti sähkökatkon varalta

Ohjauskeskus jatkaa toimintaansa sähkökatkon päätyttyä, mikäli etäkäyttölaite on pysynyt ON-tilassa.

2.9.4. Esivalinta-aika

Ohjauskeskuksen ollessa esivalinta-ajalla, keskusta ei voi ohjata etäkäyttölaitteella. Kun kiuas on lähtenyt päälle esivalinta-ajan jälkeen, kiuas voidaan sammuttaa etäkäyttölaitteella.

2.9.5. Kuivatus

Kun kiuas sammutetaan etäkäyttölaitteella ja kuivatus on asetettu päälle, kuivatus käynnistyy eikä sitä voi sammuttaa etäkäyttölaitteella. Kuivatuksen ollessa käynnissä, kiukaan voi turvalaitekäytössä käynnistää etäkäyttölaitteella. Ovikytkinkäytössä kuivatuksen aikana kiuasta ei voi käynnistää etäkäyttölaitteella, vaan etäkäyttö täytyy aktivoida uudelleen painamalla koti-ikkunan etäkäyttökuvaketta ja sieltä tekstikuvaketta "Aktivoi etäkäyttö".

2.10. Kieli



Vaihda järjestelmän kieli, vaihtoehdot ovat: suomi, ruotsi, englanti, saksa ja venäjä

lens startskärm: "Fjärrkontroll ej möjlig". I detta fall ska säkerhetsbrytaren kontrolleras och aktiveringen av fjärrkontroll återupptas. Om säkerhetsbrytaren inte har reagerat på någonting och fjärrkontrollen fortfarande inte aktiveras, se tabell 1.

2.9.2. Användning av dörrbrytare

Dörrbrytare avser en magnetisk brytare som monterats i bastudörren och som öppnar sin krets när bastudörren öppnas.

Aktivering av fjärrkontroll: Kontrollera att bastun är säker för fjärrkontroll. Fjärrkontroll aktiveras genom att du stänger bastudörren och trycker på fjärrkontrollsikonen på startskärmen följt av knappen "Aktivera".

Fjärrkontrollen aktiveras om dörrbrytarens krets är stängd (dörren är stängd).

Bastuaggregatet är klart för fjärrstart när en grön ikon visas på styrpanelens startskärm: "Fjärrkontroll möjlig". Se tabell 1 i händelse av fel.

Fjärrkontrollen aktiveras inte om dörrbrytarens krets har öppnats (dörren är öppen) innan bastuaggregatet startas.

Bastuaggregatet är inte klar för fjärrstart om en röd ikon visas på styrpanelens startskärm: "Fjärrkontroll ej möjlig". I detta fall måste dörrbrytarens krets stängas och fjärrkontrollsaktiveringen återupptas. Se tabell 1 i händelse av fel.

Efter fjärrstart av bastuaggregatet stänger dörrbrytaren inte av bastuaggregatet. Bastuaggregatet kan stängas av med hjälp av fjärrkontrollsenheten eller från styrpanelen.

Före varje fjärrkontrolls användning ska bastun kontrolleras att den är säker för en fjärrstart och fjärrkontrollen ska därefter återaktiveras.

2.9.3. Minne för strömavbrott

Styrenheten fortsätter att hållas i drift efter att ett strömavbrott tagit slut om fjärrbrytaren är PÅ.

2.9.4. Förinställd tid

Om styrenheten har ställts in på förinställd fördröjningstid kan den inte styras med en fjärrbrytare. Efter att den förinställda fördröjningen har löpt ut och bastuaggregatet slås på, kan den stängas av med en fjärrkontroll.

2.9.5. Avfuktning

När bastuaggregatet stängs av med fjärrkontroll och avfuktning är aktiverad, kommer avfuktningen att startas och kan inte avbrytas med fjärrkontroll. När avfuktning pågår och en säkerhetsbrytare används kan bastuaggregatet slås på via fjärrkontroll. Om en dörrbrytare används kan bastuaggregatet inte startas med fjärrkontroll eftersom läget för fjärrkontroll måste återaktiveras genom att hålla styrenhetens aggregatknapp nedtryckt i tre sekunder.

2.10. Språk



För att ändra systemets språk, alternativen är: Finska, svenska, engelska, tyska och ryska.

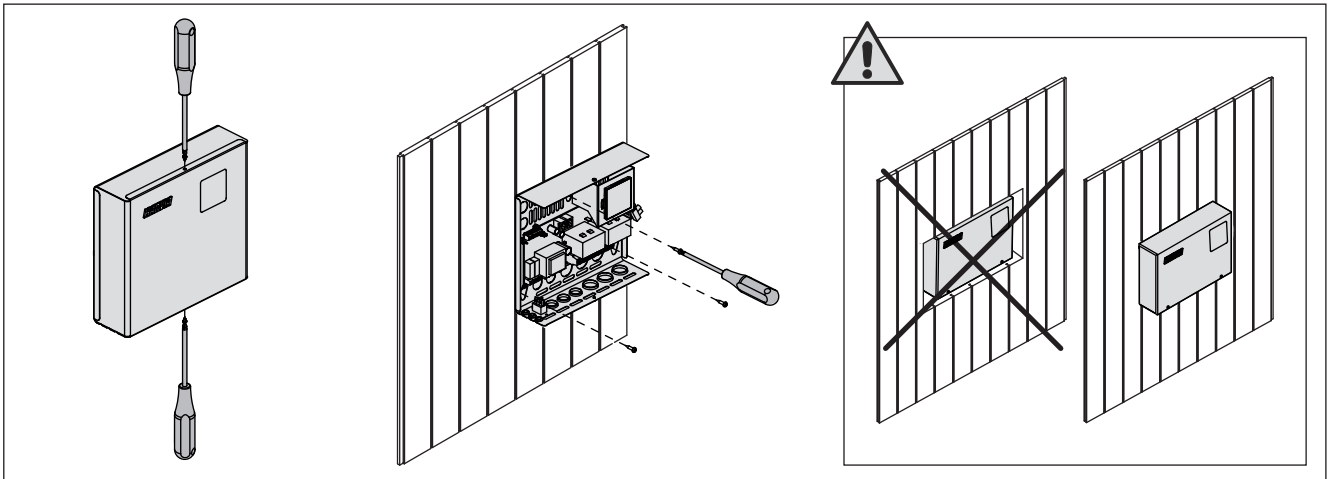
3. ASENNUSOHJE

Ohjauskeskuksen sähkökytkennät saa tehdä vain siihen oikeutettu ammattitaitoinen sähköasentaja voimassa olevien määräysten mukaan. Ohjauskeskuksen asennuksesta vastaavan on annettava ohjauskeskuksen mukana tuleva asennus- ja käyttöohje, sekä tarvittava käyttökoulutus kiukaan ja ohjauskeskuksen käyttäjälle ennen asennustyön luovuttamista.

3.1. Ohjauskeskuksen asentaminen

Asenna ohjauskeskus kuivaan tilaan saunan ulkopuolelle (ympäristölämpötila $>0\text{ }^{\circ}\text{C}$). Kiinnitä ohjauskeskus seinään. Ohjauskeskuksen kannen avaaminen ja seinään kiinnittäminen on esitetty kuvassa 7.

Huom! Ohjauskeskusta ei saa upottaa seinärakenteisiin, koska siitä seuraa tehoyksikön sisäisten komponenttien liiallinen kuumeneminen ja laitteen rikkoutuminen. Katso kuva 7.



Kuva 7. Ohjauskeskuksen kannen avaaminen ja kiinnittäminen seinään

Bild 7. Öppna höljet på strömförsörjningsenheten och montera enheten på väggen.

3.1.1. Sähkökytkennät

Ohjauskeskuksen sähkökytkennät tehdään kuvan 8 mukaisesti. Tarkemmat asennustiedot tulee tarkistaa valitun kiuasmallin asennusohjeesta.

3.1.2. Ohjauskeskuksen sulakeviat

Vaihda rikkoutunut sulake uuteen, arvoltaan vastaavaan sulakkeeseen. Sulakkeiden sijainti ohjauskeskuksessa on esitetty kuvassa 8.

- Jos elektroniikkakortin sulake on rikkoutunut, vika on todennäköisesti ohjauskeskuksessa. Ota yhteys huoltoon.
- Jos linjan U1, U2 sulake on rikkoutunut, valaistuksessa tai tuulettimessa on vikaa. Tarkista valaistuksen ja tuulettimen toiminta ja johdotus.

3.1.3. Lisätehoyksikkö LTY17 (lisävaruste)

Lisätehoyksikön LTY17 avulla voidaan kasvattaa ohjauskeskuksen maksimikuormitusta 17 kW:lla. Lisätehoyksikköä ohjataan liitännöillä K1 ja K2. Lisätehoyksikön mukana tarkemmat ohjeet asennuksesta. Katso myös kohta 3.1.4.

3.1.4 Liitännät lisälaitteiden ohjaukseen

Tehoyksikön liitännät K1 ja K2 voidaan käyttää

3. INSTALLATIONSANVISNINGAR

De elektriska anslutningarna av styrenheten får bara göras av en behörig yrkeselektriker och i överensstämmelse med gällande regelverk. När installationen av styrenheten är slutförd måste den person som ansvarat för installationen överlämna till användaren de installations- och bruksanvisningar som medföljde enheten samt ge användaren nödvändig utbildning i att använda bastuaggregatet och styrenheten.

3.1. Montera styrenheten

Montera strömförsörjningsenheten utanför bastun, i ett torrt utrymme med en temperatur som överstiger $0\text{ }^{\circ}\text{C}$. Se bild 7 för anvisningar om hur luckan till strömförsörjningsenheten öppnas och hur enheten monteras på väggen.

OBS! Strömförsörjningsenheten får inte monteras infälld i väggen eftersom detta kan förorsaka överdriven upphettning av de interna komponenterna i enheten och kan leda till skador. Se bild 7.

3.1.1. Elektriska anslutningar

Bild 8 visar strömförsörjningsenhetens elektriska anslutningar. Om du behöver mer ingående installationsanvisningar, se monterings- och bruksanvisning för den aktuella modellen av bastuaggregatet.

3.1.2. Säkringar i strömförsörjningsenheten

Byt ut en bränd säkring mot en hel med samma märkning. Placeringarna av säkringarna i strömförsörjningsenheten visas i bild 8.

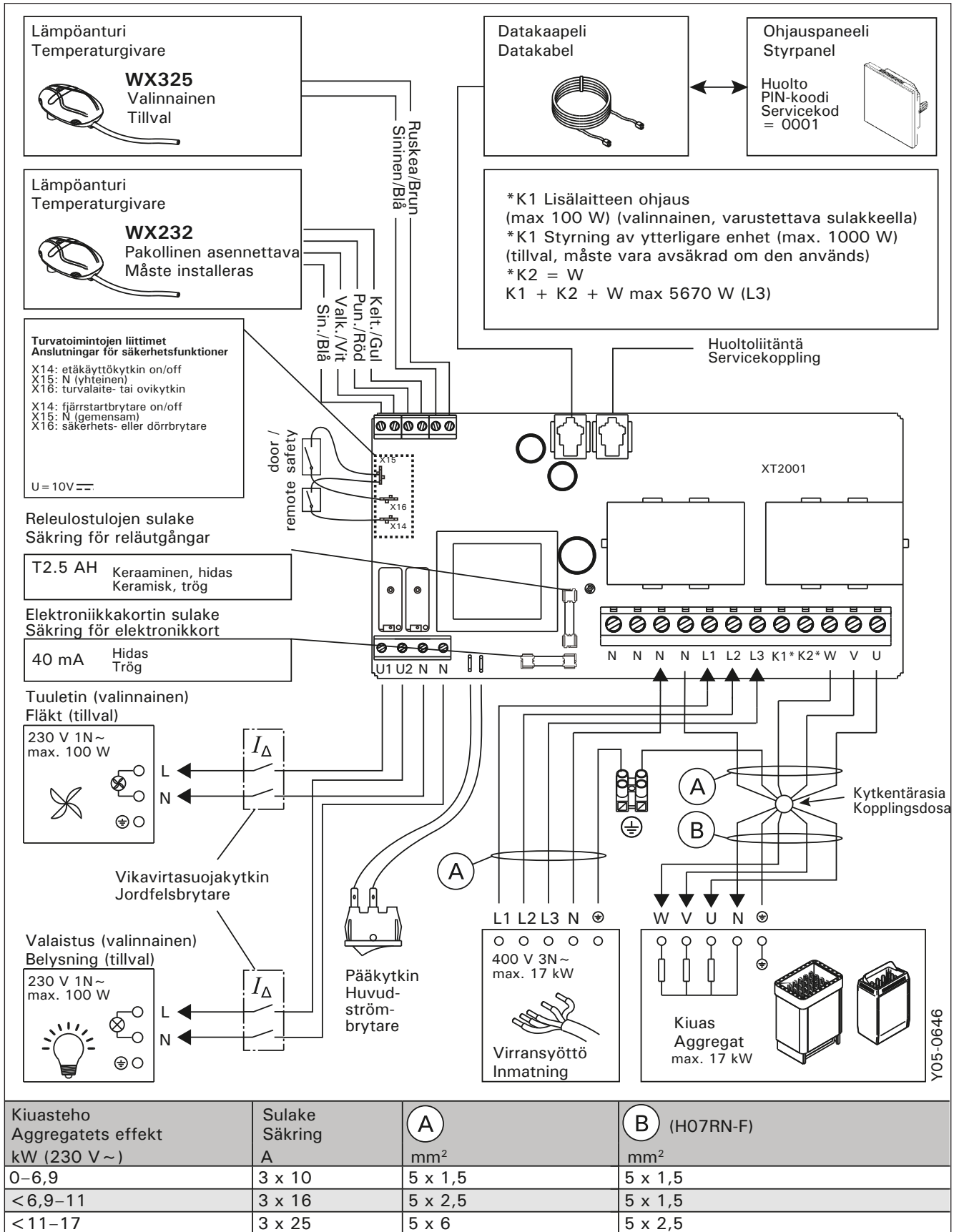
- Om säkringen på elektronikkortet har brunnit är det troligen ett fel i kraftenheten. Reparatur krävs.
- Om säkringen på U1 eller U2 har brunnit är det problem med belysning eller fläkt. Kontrollera kablar och funktion på belysning och fläkt.

3.1.3. Strömförsörjningsenhet LTY17 (tillval)

Styrenhetens maximala belastning kan ökas med 17 kW genom att använda strömförsörjningsenhet LTY17. Den styrs med hjälp av plint K1 och K2. Strömförsörjningsenheten innehåller detaljerade monteringsanvisningar. Se även avsnitt 3.1.4.

3.1.4. Plintar för styrning av ytterligare enheter

Strömförsörjningsenhetens plint K1 och K2 kan



Kuva 8. Sähkökytkennät

Bild 8. Elektriska anslutningar

myös esimerkiksi lisälaitteiden ohjaamiseen. Kun kiuas kytketään päälle ohjauspaneelista, liittimeen K1 kytkeytyy jännite. Kun kiukaan vastukset ovat päällä, liittimeen K2 kytkeytyy jännite. Näiden signaalien perusteella voidaan liitettyä laitetta ohjata päälle tai pois.

Laitteita voivat olla esimerkiksi:

- Lattialämmityksen ohjaus
- Ovilukon ohjaus

3.2. Lämpöantureiden asentaminen

Huom! Älä asenna lämpöanturia alle 1000 mm etäisyydelle suuntaamattomasta tuloilmaventtiilistä tai alle 500 mm etäisyydelle anturista pois päin suunnasta venttiilistä. Katso kuva 11. Ilmavirta venttiin lähellä viilentää anturia, jolloin ohjauskeskus saa anturilta väärää tietoa saunan lämpötilasta. Tämän seurauksena kiuas voi ylikuumentua.

3.2.1. Lämpöanturin WX232 asentaminen

Alla yleisohjeet anturin asennuksesta. Tarkista aina anturin asennuspaikka kiukaan ohjeesta.

Seinään kiinnitettävät kiukaat (kuva 9)

- Asenna lämpöanturi saunan seinälle, kiukaan yläpuolelle, kiukaan leveysuuntaiselle keskilinjalle 100 mm katosta alaspäin.

Lattiakiukaat (kuva 10)

- Vaihtoehto 1: Asenna lämpöanturi saunan seinälle, kiukaan yläpuolelle, kiukaan leveysuuntaiselle keskilinjalle 100 mm katosta alaspäin.
- Vaihtoehto 2: Asenna lämpöanturi kiukaan yläpuolelle kattoon 100–200 mm etäisyydelle kiukaan reunan keskikohdan pystylinjasta.

även användas till att styra ytterligare enheter När bastuaggregatet slås på från styrenheten genereras spänning i plint K1. När uppvärmningselementen aktiveras, genereras spänning i plint K2. Dessa signaler kan användas för att styra enheten så att den slås på och av.

Exempel på enheter:

- Golvvärmekontroll
- Dörrlåskontroll

3.2. Montera temperaturgivare

OBS! Montera inte temperatursensorn närmare än 1000 mm från ett runtomstrålande ventilationsgaller eller närmare än 500 mm från ett ventilationsgaller som är riktat bort från givaren. Se bild 11. Luftflödet nära ett ventilationsgaller kyler ner sensorn och ger därmed felaktiga temperaturindikationer till styrenheten. Det kan innebära att aggregatet överhettas.

3.2.1. Montering av temperatursensor WX232

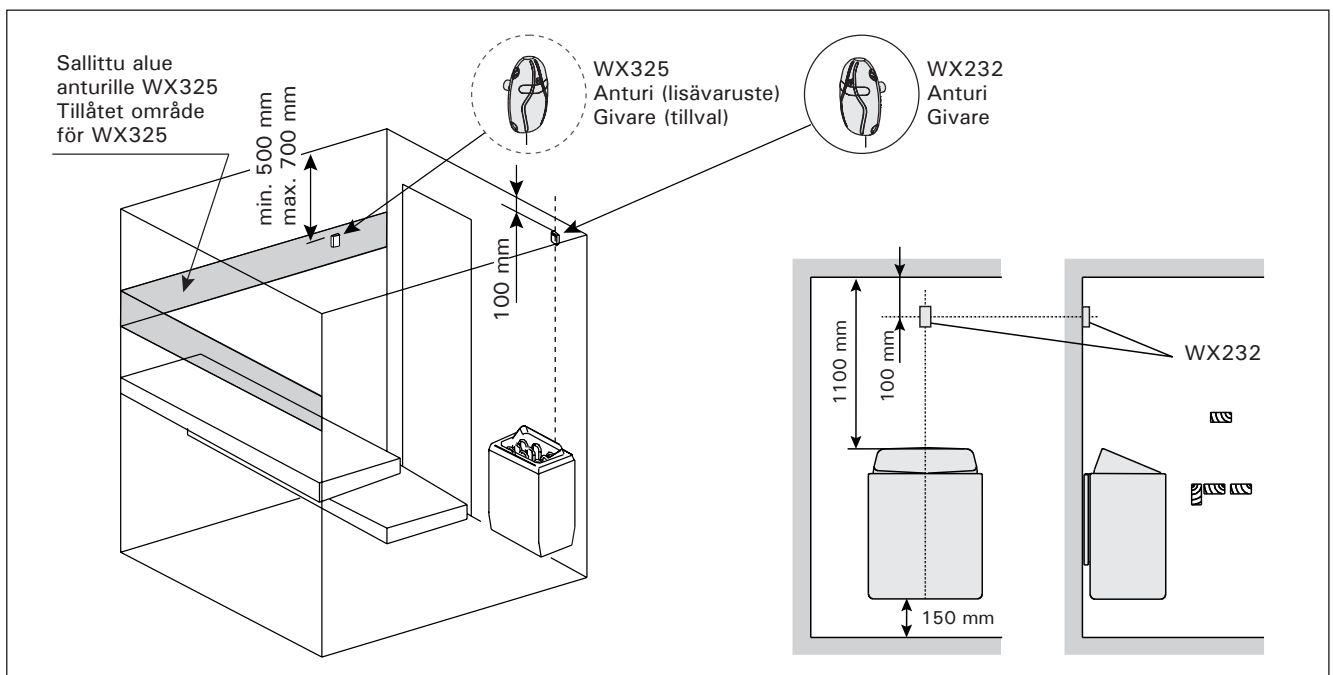
Anvisningarna nedan är allmänna riktlinjer. Kontrollera alltid temperaturgivarens korrekta läge i aggregatets bruks- och installationsanvisningar.

Väggmonterade bastuaggregat (se bild 9)

- Montera temperaturgivaren på väggen ovanför bastuaggregatet, längs med den vertikala centrumlinjen som löper parallellt med aggregatets sidor, och på ett avstånd av 100 mm från taket.

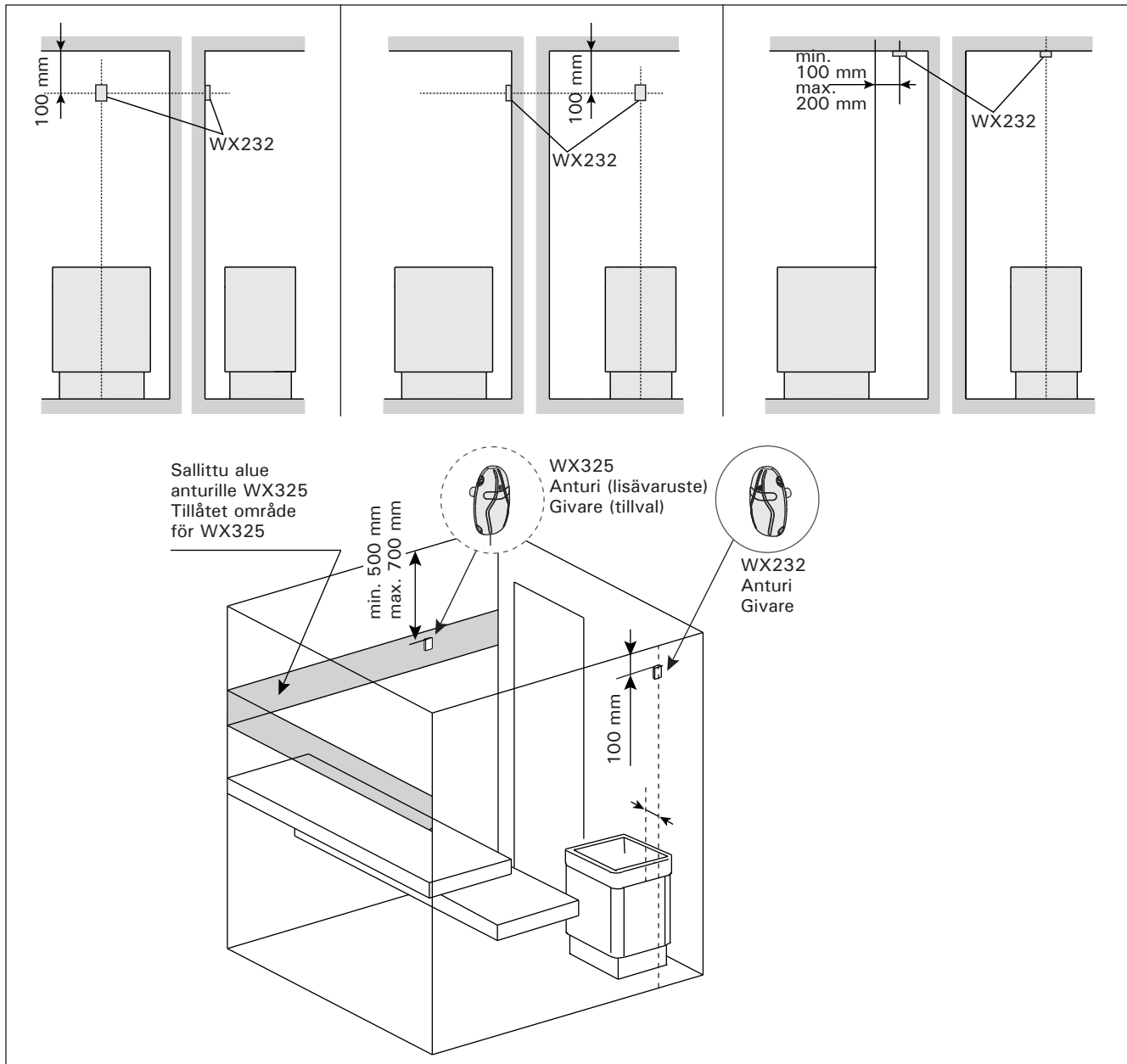
Golvmonterade bastuaggregat (se bild 10)

- Alternativ 1: Montera temperaturgivaren på väggen ovanför bastuaggregatet, längs med den vertikala centrumlinjen som löper parallellt med aggregatets sidor, och på ett avstånd av 100 mm från taket.
- Alternativ 2: Montera temperaturgivaren i taket ovanför bastuaggregatet på ett avstånd av 100–200 mm från den vertikala centrumlinjen på sidan av aggregatet.

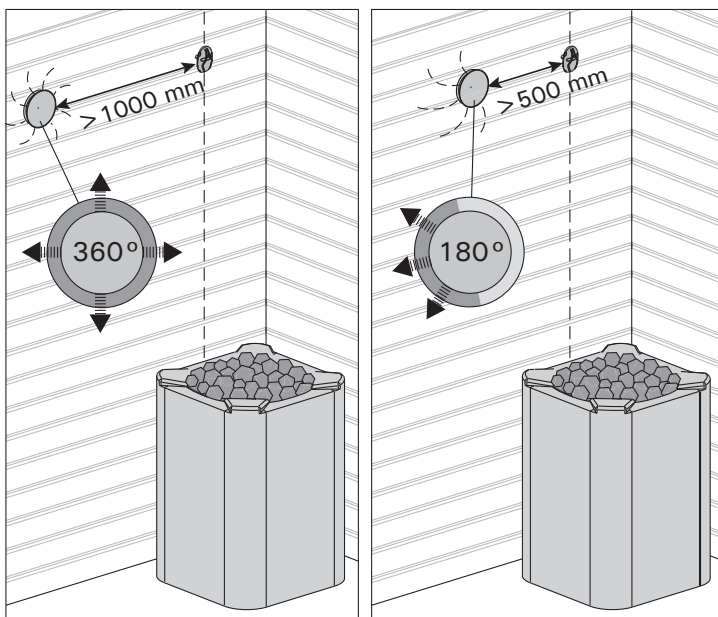


Kuva 9.
Bild 9.

Lämpöantureiden sijainti seinään kiinnitettävien kiukaiden yhteydessä
Placering av temperaturgivare i anslutning till väggmonterade aggregat



Kuva 10. Lämpöantureiden sijainti lattiakiukaiden yhteydessä
Bild 10. Placering av temperaturgivare i anslutning till golvmonterade aggregat



Kuva 11. Anturin minimietäisyys tuloilmaventtiilistä
Bild 11. Givarens minsta avstånd från ett ventilationsgaller

3.2.2. Lämpöanturin WX325 asentaminen (lisävaruste)

Asenna lämpöanturi saunan seinään mahdollisimman kauas kiukaasta ja 500–700 mm katosta alaspäin. Katso kuvat 9 ja 10.

3.3. Ylikuumenemissuojan palauttaminen

Anturikotelossa (WX232) on lämpöanturi ja ylikuumenemissuoja. Jos lämpötila anturin ympäristössä nousee liian korkeaksi, ylikuumenemissuoja laukeaa ja katkaisee virran kiukaalta pysyvästi. Lauenneen ylikuumenemissuojan palauttaminen on esitetty kuvassa 12.

Huom! Laukeamisen syy on selvitettävä ennen kuin palautuskuvaketta painetaan.

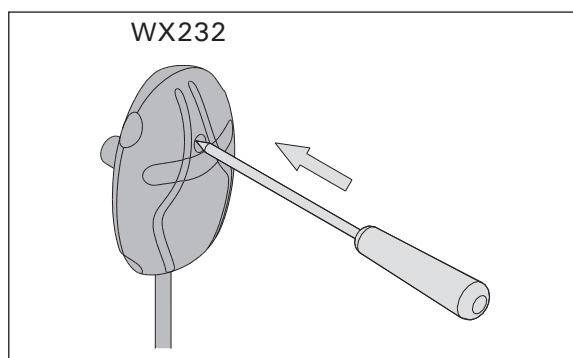
3.2.2. Montera temperaturgivare WX325 (tillval)

Montera temperaturregivaren på väggen så långt bort från bastuaggregatet som möjligt, och på ett avstånd av 500–700 mm från taket. Se bild 9 och 10.

3.3. Återställning av överhettningsskyddet

Sensorboxen (WX232) innehåller en temperatursensor och ett överhettningsskydd. Om temperaturen i sensorns omgivning stiger för högt, löser överhettningsskyddet ut strömmen till aggregatet. Återställning av överhettningsskyddet visas i bild 12.

OBS! Anledningen till att skyddet har utlösts måste fastställas innan knappen trycks in.

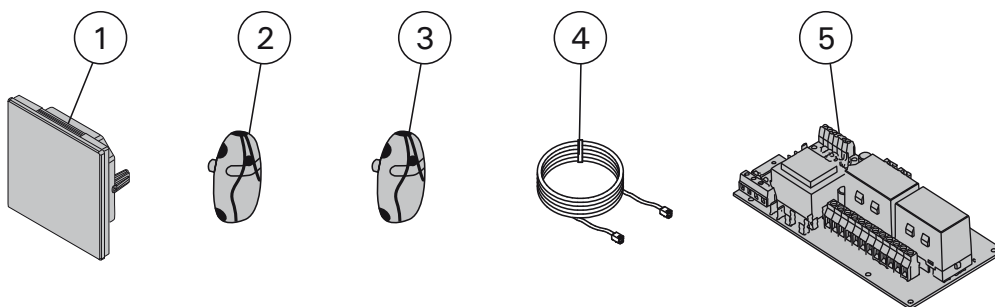


Kuva 12. Ylikuumenemissuojan palautuspainike

Bild 12. Överhettningsskyddets återställningsknapp

4. VARAOSAT

4. RESERVDLAR



1	Kosketusnäyttö	Pekskärm	WX680
2	Lämpöanturi (Pakollinen asennettava)	Temperatursensor (Måste installeras)	WX232
3	Lämpöanturi (lisävaruste)	Temperaturgivare (tillval)	WX325
4	Välikaapeli	Datakabel	WX679
6	Piirikortti (SERNO: 2010000000 →)	Kretskort (SERNO: 2010000000 →)	WX351

Suosittellemme käyttämään vain valmistajan varaosia.
Använd endast tillverkarens reservdelar.

1. HARVIA C170VKK

1.1. General

Control unit C170VKK is intended for the control of electric heaters in commercial saunas with heater output up to 17 kW. The control unit consists of a control unit and a thermostat.

The control unit's programmable week programs allows the heater to be switched on and off repeatedly on different days of the week. The control unit can also be remotely controlled to switch the sauna heater on and off at any desired time. If needed, the heater can be turned on with the manual button on the control unit.

The control unit regulates temperature in the sauna room based on information given by a sensor. The temperature sensor and the overheat protector are located in a temperature sensor box. Temperature is sensed by an NTC thermistor and the overheat protector can be reset.

The control unit can be equipped with an additional sensor, a safety or a door switch, and a remote switch. By using two sensors, it is possible to acquire more accurate temperature readings from the sauna room.

The control unit can be used to preset start of the heater (pre-setting time).

1.2. Technical Data

- Dimensions: 241 mm x 223 mm x 75 mm
- Temperature adjustment range: 40–110 °C.
- On-time adjustment range: 1–12 h, 18h* and 24h*. (*Sauna room must be controlled.)
- Pre-setting time adjustment range: 0–12 h.
- Control of lighting, max. power 100 W, 230 V 1N~
- Control of fan, max. power 100 W, 230 V 1N~
- Control panel: 2,3" touch screen (built-in in the control unit).
- Power unit supply voltage: 400 V 3N~

1. HARVIA C170VKK

1.1. Allgemeines

Das Steuergerät C170VKK dient zur Steuerung von Elektrosaunaöfen in öffentlichen Saunen mit einer Heizleistung von bis zu 17 kW. Es umfasst das eigentliche Steuergerät und einen Thermostat.

Mit den programmierbaren Wochenprogrammen des Steuergeräts lässt sich der Saunaofen regelmäßig an verschiedenen Tagen der Woche ein- und ausschalten. Das Steuergerät kann auch per Fernbedienung verwendet werden, um den Saunaofen zu jeder gewünschten Zeit ein- und auszuschalten. Bei Bedarf lässt sich der Saunaofen mit der Taste am Steuergerät einschalten.

Das Steuergerät reguliert die Temperatur in der Saunakabine entsprechend den von dem Fühler gelieferten Daten. Der Temperaturfühler und der Überhitzungsschutz befinden sich im Gehäuse des Temperaturfühlers. Die Temperatur wird mit einem NTC-Thermistor erfasst, und der Überhitzungsschutz ist rücksetzbar.

Das Steuergerät kann mit einem zusätzlichen Sensor, einem Sicherheits- oder Türschalter und einem Fernschalter ausgestattet werden. Durch die Verwendung von zwei Fühlern ist es möglich, genauere Temperaturmessungen in der Saunakabine vorzunehmen.

Mit dem Steuergerät lässt sich der Start des Ofens voreinstellen (Vorwahlzeit).

1.2. Technische Daten

- Abmessungen: 241 mm x 223 mm x 75 mm
- Temperatur-Einstellbereich: 40–110 °C
- Einschaltzeit Einstellbereich: 1–12 Stunden, 18 Stunden* und 24 Stunden* (* Die Saunakabine muss kontrolliert werden.)
- Vorwahlzeit-Einstellbereich: 0–12 Stunden.
- Beleuchtungssteuerung, max. Leistung 100 W, 230 V 1N~
- Ventilatorsteuerung, max. Leistung 100 W, 230 V 1N~
- Bedienfeld: Berührungsanzeige von 2,3" (im Steuergerät integriert)
- Versorgungsspannung der Leistungseinheit:

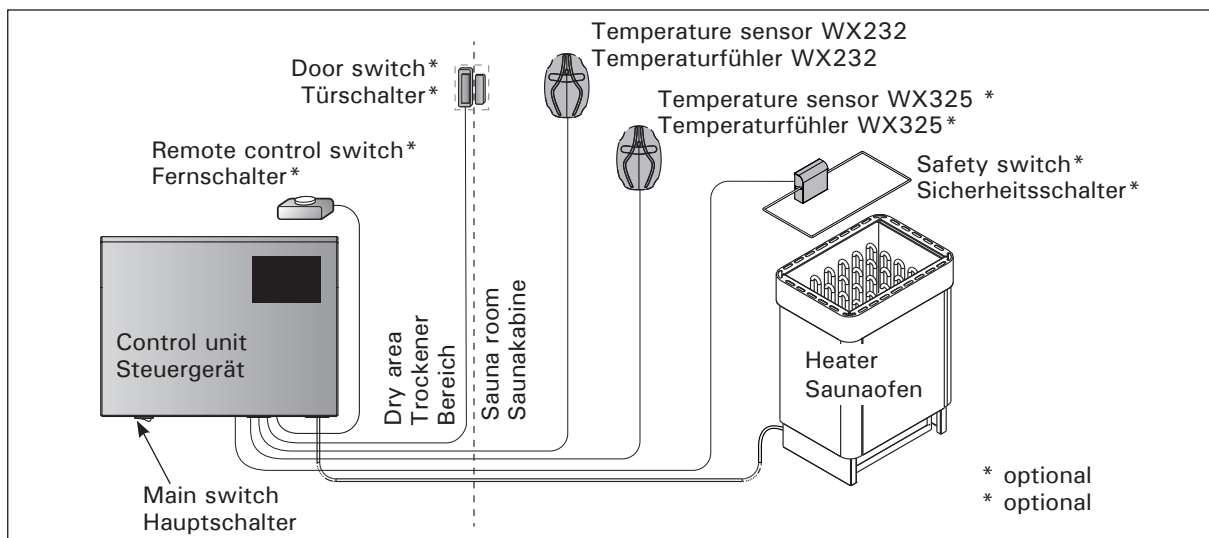



Figure 1. System components
Abbildung 1. Komponenten

- Safety equipments: Door switch and safety switch (e.g. Harvia SFE)
- Remote control: Short circuit connection (ON/OFF)
- Additional equipment control: Max 100 W, 230 V 1N~. It is possible to control e.g. electric locks, electric heating or indicator lights.

Sensors:

- The temperature sensor is equipped with a resettable overheat protector and a temperature-sensing NTC thermistor ($22 \text{ k}\Omega/\text{T} = 25 \text{ }^\circ\text{C}$).
- Weight: 175 g with cable (ca 4 m)
- Dimensions: 51 mm x 73 mm x 27 mm

1.3. Troubleshooting

If an error occurs, home window will illuminate an error message symbol  and by pressing that error message E (number) will be displayed. Table 1.

Note! All service operations must be done by professional maintenance personnel. No user-serviceable parts inside.


400 V 3N~

- Sicherheitsvorrichtungen: Türschalter und Sicherheitsschalter (z. B. Harvia SFE)
- Fernbedienung: Kurzschlussverbindung (EIN/AUS)
- Steuerung von zusätzlicher Ausrüstung: max. 100 W, 230 V 1N~. Es können beispielsweise elektrische Verriegelungen, elektrische Heizung oder Kontrolllampen gesteuert werden.

Fühler:

- Der Temperaturfühler ist mit einem rücksetzbaren Überhitzungsschutz und einem NTC-Thermistor zur Temperaturerfassung ausgestattet ($22 \text{ k}\Omega/\text{T} = 25 \text{ }^\circ\text{C}$).
- Gewicht: 175 g mit Kabel (ca. 4 m)
- Abmessungen: 51 mm x 73 mm x 27 mm




1.3. Störungsbeseitigung

Wenn ein Fehler auftritt, wird im Startfenster ein Fehlermeldungssymbol  angezeigt, und durch Drücken auf dieses Fehlersymbol wird „F“ und eine Nummer angezeigt. Tabelle 1.

Achtung! Alle Wartungsmaßnahmen müssen von qualifiziertem technischem Personal durchgeführt werden. Es befinden sich keine vom Benutzer zu wartenden Teile im Gerät.

	Description/Beschreibung	Remedy/Abhilfe
E1	Temperature sensor's measuring circuit broken.	Check the red and yellow wires to the temperature sensor and their connections (see figure 8) for faults.
	Messkreis des Temperaturfühlers unterbrochen	Überprüfen Sie das rote und gelbe Kabel zum Temperaturfühler und deren Anschlüsse (siehe Abb. 8) auf Defekte.
E2	Temperature sensor's measuring circuit short-circuited.	Check the red and yellow wires to the temperature sensor and their connections (see figure 8) for faults.
	Kurzschluss im Messkreis des Temperaturfühlers	Überprüfen Sie das rote und gelbe Kabel zum Temperaturfühler und deren Anschlüsse (siehe Abb. 8) auf Defekte.
E3	Overheat protector's measuring circuit broken.	Press the overheat protector's reset button (▷3.3). Check the blue and white wires to the temperature sensor and their connections (see figure 8) for faults.
	Messkreis des Überhitzungsschutzes unterbrochen	Drücken Sie die Reset-Taste des Überhitzungsschutzes (▷3.3). Überprüfen Sie das blaue und weiße Kabel zum Temperaturfühler und deren Anschlüsse (siehe Abb. 8) auf Defekte.
E6	Failure in optional sensor's temperature measurement component	Check the brown and blue wires to the optional sensor and their connections (see figure 8) for faults. Replace the sensor.
	Defekt in der Temperaturmessungskomponente des optionalen Fühlers	Überprüfen Sie das braune und blaue Kabel zum optionalen Fühler und deren Anschlüsse (siehe Abb. 8) auf Defekte. Ersetzen Sie den Fühler.
E9	Connection failure in the system.	Switch the power off from the main switch. Check the data cable, sensor cable/s and their connections. Switch the power on.
	Verbindungsfehler im System	Schalten Sie mit dem Hauptschalter die Stromversorgung aus. Überprüfen Sie das Datenkabel, das/die Fühlerkabel und deren Anschlüsse. Schalten Sie die Stromversorgung ein.

STATUS MESSAGES / STATUSMELDUNGEN

Rest period is activated.	Text shown in home screen.	The 6-hour rest period after the last heating is ongoing (see section 2.5.).
Ruheperiode ist aktiviert.	Im Startfenster angezeigter Text.	Die Ruheperiode von 6 Stunden nach dem letzten Heizen ist aktiviert (siehe Abschnitt 2.5).
Remote control and safety equipments activated! *		Remote control of the heater is possible (see section 2.9.).
Fernbedienung und Sicherheitsausrüstung aktiviert! *		Der Saunaofen kann jetzt mit der Fernbedienung gesteuert werden (siehe Abschnitt 2.9).
Safety switch circuit open. Check safety switch! *		Safety switch has reacted and the heater does not turn on or has shut off automatically. Remove object that presses safety switch down. Check the safety device and wiring and connections of the safety device.
Sicherheitsschalter-Kreis offen. Sicherheitsschalter überprüfen! *		Der Sicherheitsschalter hat reagiert, und der Saunaofen wird nicht eingeschaltet oder wurde automatisch ausgeschaltet. Entfernen Sie das Objekt, durch das der Sicherheitsschalter gedrückt wird. Überprüfen Sie die Sicherheitsvorrichtung sowie ihre Kabel und Anschlüsse.
Door is open, close it before activation! *		Sauna door has been opened between the last activation of the safety device and the start of the heater. Close the door, check the door switch and wiring and connections of the door switch. Activate by pressing the "Activate" icon *.
Die Tür ist geöffnet. Schließen Sie sie vor der Aktivierung! *		Zwischen der letzten Aktivierung der Sicherheitsvorrichtung und dem Starten des Saunaofens wurde die Saunatur geöffnet. Schließen Sie die Tür, überprüfen Sie den Türschalter sowie dessen Kabel und Anschlüsse. Drücken Sie zum Aktivieren das Symbol „Aktivieren“*.

* Notifications and the activation icon can be found by pressing the remote control icon in the home screen (Figure 3).

* Benachrichtigungen und das Aktivierungssymbol werden durch Drücken des Fernbedienungs-Symbols im Startbildschirm (Abbildung 3) angezeigt.

Table 1. Error and status messages. Note! All service operations must be done by professional maintenance personnel.

Tabelle 1. Fehler- und Statusmeldungen Achtung! Alle Wartungsmaßnahmen müssen von qualifiziertem technischem Personal durchgeführt werden.

2. INSTRUCTIONS FOR USE

2. GEBRAUCHSANWEISUNG

The basic operation icons:

Die grundlegenden Bedienungssymbole:



ON

EIN



OFF

AUS

Selected or change
selectionAusgewählt oder
Auswahl geändertIncrease/
nextErhöhen/
NächsteDecrease/
previousVerringern/
Vorherige

Accept

Übernehmen



Go back

Zurück

Home screen icons:

Symbole im Startbildschirm:

Heater
ONSaunaofen
EINHeater
OFFSaunaofen
AUSLightning
ONBeleuchtung
EINLightning
OFFBeleuchtung
AUSFan
ONVentilator
EINFan
OFFVentilator
AUSSettings main
menuHauptmenü für
EinstellungenERROR-
codesFEHLER-
CodesRemote control
possible
Fernbedienung
möglichRemote control
not possible
Fernbedienung
nicht möglich

Settings main menu icons:

Symbole des Hauptmenüs für Einstellungen:



WEEK PROGRAM SETTINGS

EINSTELLUNGEN FÜR WOCHENPROGRAMME

New
programNeues
ProgrammEditing
programsBearbeiten von Programm-
ProgrammenProgram
numberProgramm-
nummer

Calendar

Kalender

Program
starting
timeProgramm-
StartzeitProgram
ending
timeProgramm-
EndzeitProgram
temperatureProgramm-
temperaturProgram
successfully
savedProgramm
erfolgreich
gespeichertHEATING SETTINGS
HEIZUNGSEINSTELLUNGENDISPLAY SETTINGS
ANZEIGEEINSTELLUNGENSYSTEM SETTINGS
SYSTEMEINSTELLUNGENREMOTE CONTROL SETTINGS
FERNBEDIENUNGSEINSTELLUNGENTIME SETTINGS
ZEITEINSTELLUNGENLANGUAGE SETTINGS
SPRACHEINSTELLUNGEN

Figure 2. Explanations of the icons
Abbildung 2. Erläuterungen der Symbole

2.1. Using the Control unit

WARNING! Before switching on the heater check always that there is not anything over the heater or in the near distance of the heater. The control unit is a device for controlling the heater according to the on-time (ON/OFF) and temperatures registered by the thermostat's sensors. On-times can be controlled from the control unit by either pressing the icon manually or by pre-setting the time using week program. The on-time switch may also be set remotely using a separate time switch, added swithing device or with a manually controlled switch. Remote control mode goes on automatically when the normal switch contact points short-circuit the low-tension control line. The control unit also sends a 230-VAC message that the heater is on and ready for use, for example to the indicator lamp (max 100 W).

When the control unit is connected to the power supply and the main switch (see figure 1) is switched on, the control unit is in standby mode and ready for use.

Set language, year, date and time to start using the control unit. Figure 2 explains icons appearing in the control unit.

2.2. Basic settings in the home screen

You can change settings (2.2.1-2.2.4.) directly from the home screen. See Figure 3.

2.1. Verwenden der Steuergerät

VORSICHT! Vergewissern Sie sich stets vor dem Einschalten des Saunaofens, dass sich keine Gegenstände über dem Saunaofen oder in dessen Nähe befinden. Das Steuergerät steuert den Saunaofen gemäß der Einschaltzeit (EIN/AUS) und der von den Fühlern des Thermostats registrierten Temperatur. Die Einschaltzeiten können mit dem Steuergerät durch Drücken des Symbols oder durch Voreinstellen der Zeit mit den Wochenprogrammen gesteuert werden. Der Schalter für die Einschaltzeit kann auch von einem anderen Ort aus mit einem separaten Zeitschalter, einer hinzugefügten Einschaltvorrichtung oder einem manuellen Schalter eingestellt werden. Der Fernbedienungsmodus wird automatisch aktiviert, wenn die normalen Schalterkontaktpunkte die Niederspannungs-Steuerleitung kurzschließen. Das Steuergerät sendet auch eine 230-VAC-Meldung, dass der Saunaofen eingeschaltet und betriebsbereit ist, z. B. an die Kontrolllampe (max. 100 W).

Wenn das Steuergerät an die Stromversorgung angeschlossen ist und der Hauptschalter betätigt wird (siehe Abbildung 1), befindet sich das Steuergerät im Standby-Modus und ist betriebsbereit.

Stellen Sie die Sprache, das Jahr, das Datum und die Uhrzeit ein, um mit der Verwendung des Steuergeräts zu beginnen. In Abbildung 2 werden die auf dem Steuergerät angezeigten Symbole erläutert.

2.2. Grundeinstellungen im Startbildschirm

Sie können die Einstellungen (2.2.1-2.2.4) direkt im Startbildschirm ändern. Siehe Abbildung 3.

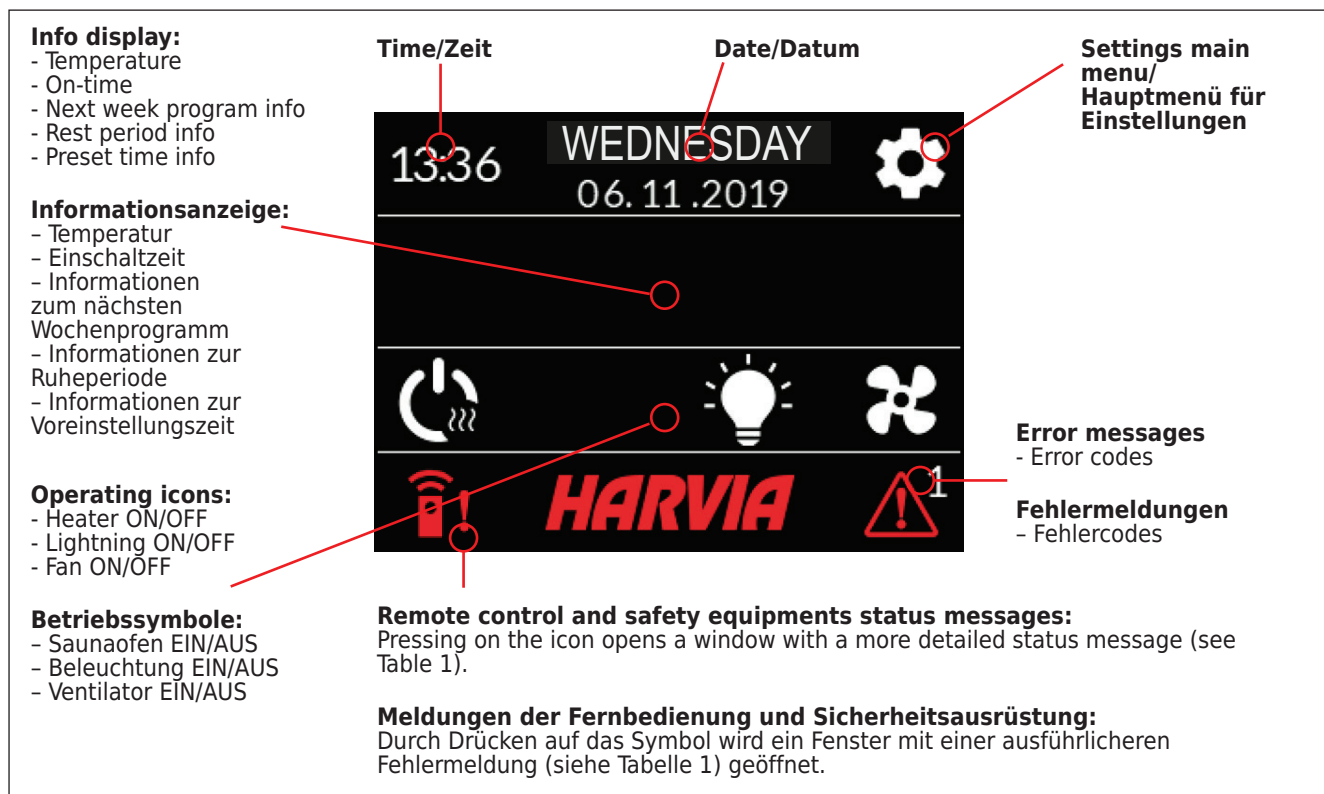


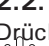
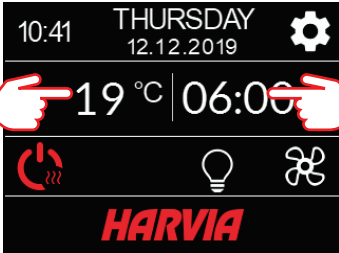


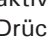


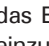



Figure 3. Home screen.
Abbildung 3. Startbildschirm.


	<p>2.2.1. Heater ON/OFF</p> <p>Turn on the heater by pressing  -icon on the control panel. The symbol turns red and info display shows temperature of the heater and on-time. When desired temperature has been reached in the sauna room, heating elements are automatically turned off. To maintain desired temperature, the control unit will automatically turn heating elements on and off in periods. If heater efficiency is suitable and the sauna room has been built correctly, the sauna room takes no more than an hour to warm up.</p>	<p>2.2.1. Saunaofen EIN/AUS</p> <p>Drücken Sie auf dem Bedienfeld das Symbol , um den Saunaofen einzuschalten. Die Symbolfarbe ändert sich in Rot, und in der Informationsanzeige werden die Temperatur des Saunaofens und die Einschaltzeit angezeigt. Wenn die gewünschte Temperatur in der Saunakabine erreicht wurde, werden die Heizelemente automatisch ausgeschaltet. Damit die gewünschte Temperatur erhalten bleibt, schaltet das Steuergerät die Heizelemente regelmäßig ein und aus. Bei ausreichender Ofenleistung und ordnungsgemäß gebauter Sauna ist diese spätestens innerhalb einer Stunde aufgeheizt.</p>
	<p>2.2.2. Setting temperature and on-time (only when heater is on)</p> <ul style="list-style-type: none"> To change temperature setting, press the temperature value. The setting range is 40-110 °C. You can change the heater's on-time by pressing the remaining on-time. Selection is between 1 and 24h. The maximum on-time can be limited in the settings menu: HEATING > MAX ON-TIME. See section 2.5. You can change the preset time by pressing the remaining on-time value. Then press the + icon until the maximum on-time is exceeded and changes to setting the preset time. 	<p>2.2.2. Einstellen der Temperatur und Einschaltzeit (nur bei eingeschaltetem Saunaofen)</p> <ul style="list-style-type: none"> Drücken Sie zum Ändern der Temperatureinstellung den Temperaturwert. Der Einstellbereich beträgt 40–110 °C. Sie können die Einschaltzeit des Saunaofens ändern, indem Sie auf den Wert der verbleibenden Zeit drücken. Sie können zwischen 1 und 24 Stunden wählen. Die maximale Einschaltzeit kann im Einstellungsmenü begrenzt werden: HEIZUNG > MAX. EINSCHALTZEIT Siehe Abschnitt 2.5. Sie können die Voreinstellungszeit ändern, indem Sie auf den Wert der verbleibenden Zeit drücken. Drücken Sie auf das Symbol +, bis die maximale Einschaltzeit überschritten ist und das Ändern der Voreinstellungszeit möglich ist.
	<p>2.2.3. Lightning (additional)</p> <p>The lighting of the sauna can be connected with the control unit, when the lighting can be controlled by the control panel (Max 100 W, can be controlled also when key lock is on). Press control panel  -icon to turn the light(s) ON/OFF. The icon turns red when lights are on.</p>	<p>2.2.3. Beleuchtung (zusätzlich)</p> <p>Die Beleuchtung der Sauna kann mit dem Steuergerät verbunden werden, wenn die Beleuchtung über das Bedienfeld gesteuert werden kann (max. 100 W, kann auch bei aktivierter Tastensperre gesteuert werden.). Drücken Sie das Bediensymbol , um die Lampe(n) ein- bzw. auszuschalten. Wenn die Lampen eingeschaltet sind, ändert sich die Symbolfarbe in Rot.</p>
	<p>2.2.4. Ventilation (additional)</p> <p>If a fan is installed in the sauna room, it can be connected with the control unit. The fan can then be controlled by the control panel (can be controlled also when key lock is on). Press control panel  -icon to turn on the fan. The icon turns red when the fan is on.</p>	<p>2.2.4. Belüftung (zusätzlich)</p> <p>Wenn in der Saunakabine ein Ventilator installiert ist, kann dieser mit dem Steuergerät verbunden werden. Er lässt sich dann über das Bedienfeld steuern (kann auch bei aktivierter Tastensperre gesteuert werden.). Drücken Sie das Bediensymbol , um den Ventilator einzuschalten. Die Symbolfarbe ändert sich in Rot, wenn der Ventilator eingeschaltet ist.</p>

2.3. Settings main menu

Access to the settings main menu is from the home screen with  -icon. The settings main menu has 7 setting menus under it:

- Week program
- Heating
- System
- Time
- Display
- Remote control
- Language

2.3. Hauptmenü für Einstellungen

Das Hauptmenü für Einstellungen wird im Startbildschirm mit dem Symbol  aufgerufen. Das Hauptmenü für Einstellungen enthält 7 Untermenüs:

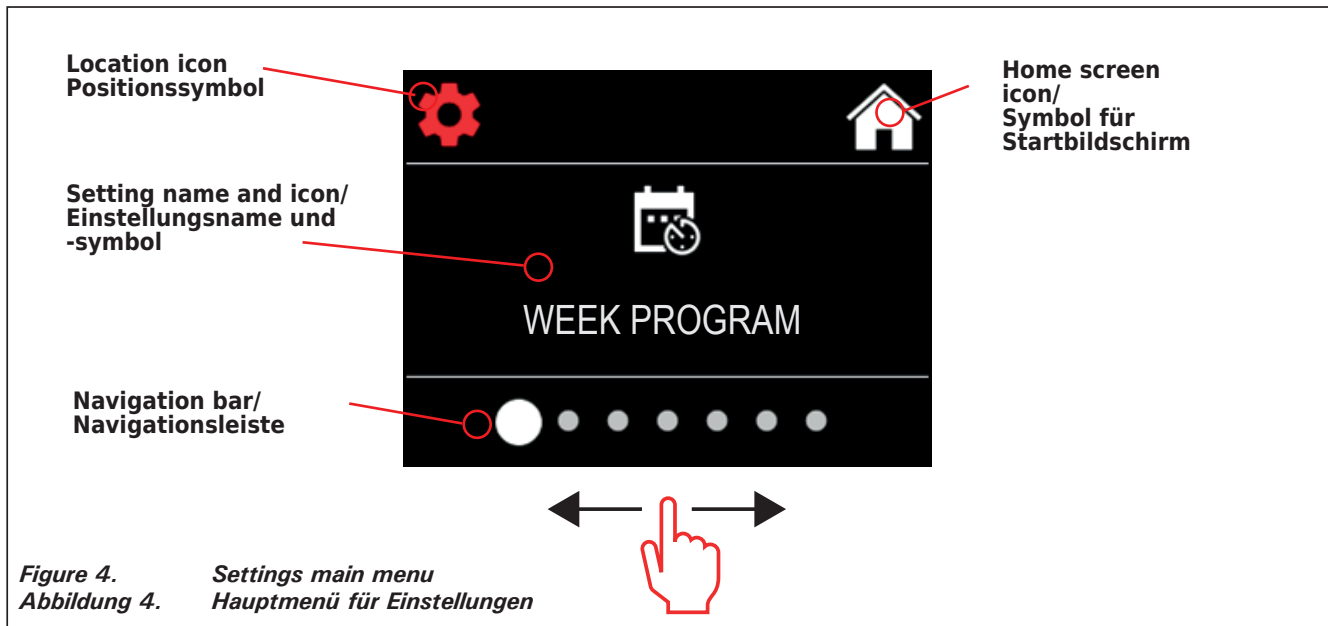
- Wochenprogramm
- Heizung
- System
- Zeit
- Anzeige
- Fernbedienung
- Sprache

2.3.1. Basic functions (figure 4):


- **Location icon:** An informative red icon that shows the location in the interface. Can't be pressed.
- **Home icon:** Press to access home screen.
- **Setting name and icon:** Press name/icon to change settings.
- **Navigation bar:** The navigation bar contains balls representing the number of setup menus and the large ball represents the position in that menu. Swipe right or left to access different menus.

2.3.1. Grundfunktionen (Abbildung 4):


- **Positionssymbol:** Ein rotes Informationssymbol, das die Position auf der Benutzeroberfläche anzeigt. Es kann nicht gedrückt werden.
- **Symbol für Startbildschirm:** Drücken Sie das Symbol, um den Startbildschirm aufzurufen.
- **Einstellungsname und -symbol:** Drücken Sie auf den Namen/das Symbol, um Einstellungen zu ändern.
- **Navigationsleiste:** Die Anzahl der Kreise auf der Navigationsleiste gibt die Anzahl der Einstellungs-menüs an. Der große Kreis gibt die Position im aktuellen Menü an. Wischen Sie nach rechts oder links, um unterschiedliche Menüs aufzurufen.

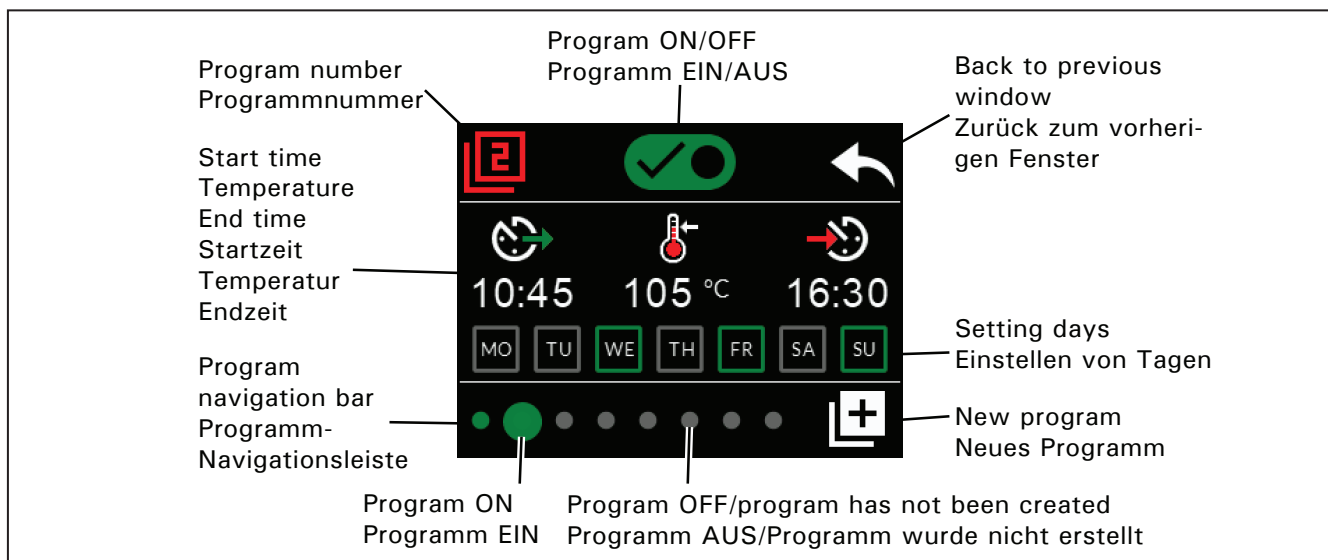


2.4. Week program settings

 Week programs can store up to 8 different programs. One program can be set for several days. Adding new programs is done in the same way as setting the first program (note rest periods, section 2.5). Once created, week programs cannot be deleted, but they can be edited and set on/off. See figure 5 of the week program setup menu.

2.4. Einstellungen für Wochenprogramme

 Es können bis zu 8 Wochenprogramme gespeichert werden. Ein Programm kann für mehrere Tage festgelegt werden. Das Hinzufügen neuer Programme erfolgt auf die gleiche Weise wie das Festlegen des ersten Programms (siehe Ruheperioden in Abschnitt 2.5). Wochenprogramme können nach der Erstellung nicht gelöscht werden. Sie können jedoch bearbeitet sowie aktiviert und deaktiviert werden. In Abbildung 5 ist das Einstellungs-menü für Wochenprogramme dargestellt.



2.4.1. First week program

Example of creating the first week program (figure 6):

1. Press the settings main menu icon.
2. Press the week program icon.
3. Press the week program on.
4. Add new week program by pressing the new program icon in the lower right corner.
5. Select desired start time (02:00).
6. Select desired sauna temperature (80°C).
7. Select desired end time, time when the heater will switch off (03:00). If needed adjust the maximum on-time (see section 2.5.), that you can set end time later.
8. Press day icons when you want the sauna to be on, selected days will turn green (Monday, Tuesday and Wednesday).
9. Week program successfully saved. The save icon appears on the screen to indicate a successfully created week program.
10. Press arrow to enter the basic view of the week programs.
11. In the basic view, press the calendar icon.
12. In the calendar you can check the days of the week and hours when the heater is turned on with the week program. The red bar indicates heater's on-time and the gray bar indicates heater's rest period time (6h, shown only if rest period is turned on).

NOTE! All values given are examples.

2.4.1. Erstes Wochenprogramm

Beispiel für das Erstellen des ersten Wochenprogramms (Abbildung 6):

1. Drücken Sie das Symbol des Hauptmenüs für Einstellungen.
2. Drücken Sie das Symbol für Wochenprogramme.
3. Aktivieren Sie „Wochenprogramme“.
4. Fügen Sie ein neues Programm hinzu, indem Sie unten rechts das Symbol „Neues Programm“ drücken.
5. Wählen Sie die gewünschte Startzeit (02:00).
6. Wählen Sie die gewünschte Saunatemperatur (80 °C).
7. Wählen Sie die gewünschte Endzeit – die Zeit, zu der der Saunaofen ausgeschaltet wird (03:00). Ändern Sie ggf. die maximale Einschaltzeit (siehe Abschnitt 2.5), damit Sie eine spätere Einschaltzeit einstellen können.
8. Drücken Sie die Symbole für die Tage, an denen die Sauna eingeschaltet sein soll. Die ausgewählten Tage werden grün dargestellt (Montag, Dienstag und Mittwoch).
9. Das Wochenprogramm wurde erfolgreich gespeichert. Auf dem Bildschirm wird ein Speicherungssymbol angezeigt, um anzugeben, dass das Wochenprogramm erfolgreich gespeichert wurde.
10. Drücken Sie den Pfeil, um die Grundansicht der Wochenprogramme zu öffnen.
11. Drücken Sie in der Grundansicht das Kalendersymbol.
12. Im Kalender können Sie die Tage der Woche und die Stunden überprüfen, an denen der Saunaofen gemäß dem Wochenprogramm eingeschaltet ist. Der rote Balken zeigt die Einschaltzeit des Saunaofens an. Der graue Balken zeigt die Ruheperiode des Saunaofens an (6 Stunden; wird nur angezeigt, wenn die Ruheperiode aktiviert ist).

ACHTUNG! Alle hier angegebenen Werte sind Beispielwerte.

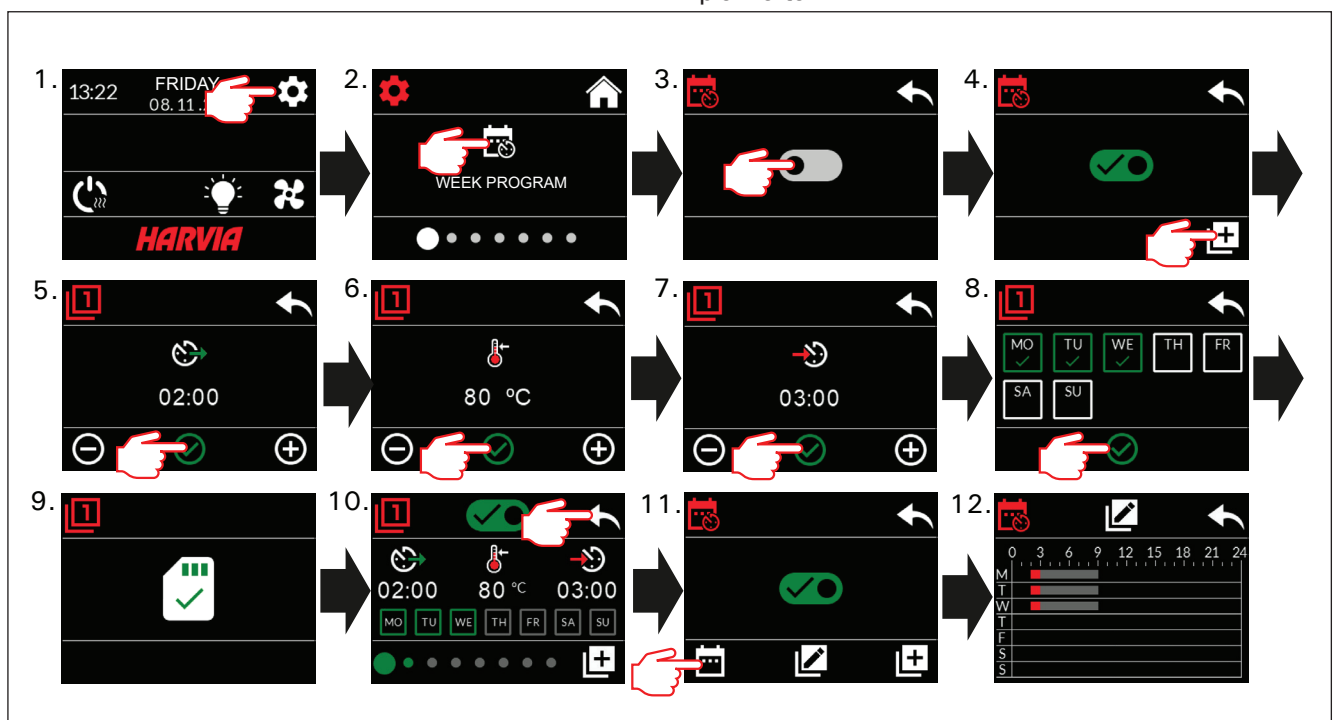


Figure 6. Creating the first week program.
Abbildung 6. Erstellen des ersten Wochenprogramms

2.5. Heating settings

- There are 6 menus under heating settings:
- **Maximum on-time:** You can change the maximum on-time, setting range is from 1 to 12 hours. **Choice of extended on-time:** 18h and 24h. **NOTE! The sauna must be fully controlled if the sauna heater is on for more than 12 hours.**
 - **Rest period (6h):** ON (there must be more than 6h between week programs) / OFF (can be less than 6h between week programs). **NOTE! The sauna must be fully controlled if the rest time setting is turned off.**
 - **Sensor calibration:** Fine adjustment allows a correction value of +/- 10 units. Calibration does not directly affect the measured temperature value, but changes the temperature measurement curve.
 - **Blackout memory:** You can turn the memory ON/OFF in the event of a power failure.
 - If the heater is manually started from the control panel, the program will continue after the power failure from where it was left off before the power failure. (For example, if the program had 2 hours left before the power failure and the power failure lasts 0.5 hours, then after the power failure the program is still on for 2 hrs.)
 - If the heater is started automatically with week program, the program will end at the set end time. (For example, if the program had 2 hours left before the power failure and the power failure lasts 0.5 hours, then after the power failure there is still 1,5 hours left.)
 - When the memory is off, a power failure will shut down the system. You must restart the system using the I / O button. For more information about remote control, see section 2.9. Security regulations for memory use vary by region.
 - **Dehumidification:** Setting ON/OFF. The cycle starts when devices are turned off using the I/O button or when the set on-time ends. During the dehumidification period:
 - the heater is on
 - the sauna room temperature is set to 40 °C
 - the possible fan connected to the control unit is switched on.
 Dehumidification period is 45 minutes. When the time runs out, devices will shut down automatically. The sequence can also be stopped manually at any time with the I/O button. Drying helps keeping the sauna in a good condition.
 - **Light Function:** ON/OFF. By the time the heater is turned on, any lighting connected to the control unit will be automatically turned on. For safety reasons, xlighting must be turned off manually from the control panel.

2.5. Heizungseinstellungen

- Die Heizungseinstellungen umfassen 6 Menüs:
- **Maximale Einschaltzeit:** Sie können die maximale Einschaltzeit ändern. Der Einstellungsbereich beträgt 1 bis 12 Stunden. **Auswahl der verlängerten Einschaltzeit: 18 Stunden und 24 Stunden. ACHTUNG! Die Sauna muss umfassend kontrolliert werden, wenn der Saunaofen länger als 12 Stunden eingeschaltet ist.**
 - **Ruheperiode (6 Stunden):** EIN (die Zeit zwischen einzelnen Wochenprogrammen sollte mehr als 6 Stunden betragen) / AUS (die Zeit zwischen einzelnen Wochenprogrammen kann weniger als 6 Stunden betragen). **ACHTUNG! Die Sauna muss umfassend kontrolliert werden, wenn die Einstellung „Ruheperiode“ deaktiviert ist.**
 - **Sensorkalibrierung:** Die Feineinstellung ermöglicht eine Korrektur um +/- 10 Einheiten. Die Kalibrierung wirkt sich nicht direkt auf den gemessenen Temperaturwert aus, sondern ändert die Temperaturmesskurve.
 - **Speicher bei Stromausfall:** Der Speicher kann bei einem Stromausfall ein- oder ausgeschaltet werden.
 - Wenn der Saunaofen manuell über das Bedienfeld gestartet wird, wird das Programm nach einem Stromausfall dort fortgesetzt, wo es durch den Stromausfall unterbrochen wurde. (Wenn z. B. vor dem Stromausfall das Programm noch 2 Stunden lang ausgeführt werden sollte und der Stromausfall 0,5 Stunden dauert, wird das Programm nach dem Stromausfall noch 2 Stunden lang ausgeführt.)
 - Wenn der Saunaofen automatisch durch ein Wochenprogramm gestartet wird, wird das Programm zur eingestellten Endzeit beendet. (Wenn z. B. vor dem Stromausfall das Programm noch 2 Stunden lang ausgeführt werden sollte und der Stromausfall 0,5 Stunden dauert, wird das Programm nach dem Stromausfall noch 1,5 Stunden lang ausgeführt.)
 - Wenn der Speicher ausgeschaltet ist, wird das System durch einen Stromausfall ausgeschaltet. Sie müssen das System mit der I/O-Taste neu starten. Weitere Informationen über die Fernbedienung finden Sie in Abschnitt 2.9. Die Sicherheitsvorschriften für die Verwendung des Speichers variieren je nach Region.
 - **Entfeuchtung:** EIN/AUS. Der Zyklus wird gestartet, wenn die Geräte mit der I/O-Taste ausgeschaltet werden oder wenn die Einschaltzeit endet. Während der Entfeuchtungsperiode:
 - ist der Saunaofen eingeschaltet
 - ist die Temperatur der Saunakabine auf 40 °C eingestellt
 - ist der mit dem Steuergerät verbundene Ventilator, sofern vorhanden, eingeschaltet
 Die Entfeuchtungsperiode beträgt 45 Minuten. Nach Ablauf dieser Zeitspanne werden die Geräte automatisch ausgeschaltet. Die Sequenz lässt sich auch jederzeit mit der I/O-Taste beenden. Das Trocknen trägt dazu bei, die Sauna in gutem Zustand zu erhalten.
 - **Beleuchtungsfunktion:** EIN/AUS. Beim Einschalten des Saunaofens wird jegliche mit dem Steuergerät verbundene Beleuchtung automatisch eingeschaltet. Aus Sicherheitsgründen muss die Beleuchtung manuell über das Bedienfeld ausgeschaltet werden.

2.6. System settings



Under System settings there are 4 menus:

- **Part-time Counter:** Saves the heater on-time. Can be reset, for example, when changing heating elements. You can find the reset function by clicking on the text of the screen "Part-time counter".
- **Total time counter:** Saves the heater on-time, this value cannot be reset.
- **Info:** Shows the software versions of the control panel and power card.
- **Reset to factory settings:** Reset all settings made on the power unit.

2.7. Time settings



There are 2 menus under time settings:

- **Date:** Set year, month and day.
- **Time:** Set hours and minutes.

2.8. Display settings



There are 3 menus under display settings:

- **Display Brightness:** You can adjust display brightness on a scale from 10% to 100%.
- **Screensaver:** ON/OFF. The screen dims when the control panel has not been touched for 1 minute.
- **Key lock:** ON/OFF. When you turn this setting on, you will be prompted to come up with a 4-digit passcode to access your device later. The lighting and fan functions can be used even if the screen is locked with a PIN.
Service Lock Code = 0001 (This code can be used to unlock the key lock if the personal code is forgotten. The code can be found on the wiring diagram label on the control panel.)

2.9. Remote control



Switch ON/OFF. Select the safety switch or door switch.

According to the product standard IEC/EN 60335 -2-53 regulating electrical sauna heaters, the control unit can be used to remotely control the heater once the heater or sauna room door is equipped with a secure switch (safety or door switch).

Switches are connected to the control unit according to their manuals. See also figure 8 in this manual. For remote control of on-time of the heater, a remote control switch can be connected to the control unit, which circuit must be either open or closed (e.g. from house automation). See section 2.9.1 and 2.9.2. for more information.

2.9.1. Safety switch use

Safety switch refers to e.g. Harvia SFE, a safety device installed above or integrated to the heater, preventing the heater from heating should any

2.6. Systemeinstellungen



„Systemeinstellungen“ umfasst 4 Menüs:

- **Teilzeitähler:** Speichert die Einschaltzeit des Saunaofens. Kann beispielsweise beim Austauschen von Widerständen zurückgesetzt werden. Sie finden die Reset-Funktion, indem Sie auf den Text des Bildschirms „Teilzeitähler“ klicken.
- **Gesamtzeitähler:** Speichert die Einschaltzeit des Saunaofens. Dieser Wert kann nicht zurückgesetzt werden.
- **Softwareversionen:** Zeigt die Softwareversion des Bedienfeldes und der Leistungseinheit an.
- **Auf Werkseinstellungen zurücksetzen:** Alle an der Leistungseinheit vorgenommenen Änderungen werden zurückgesetzt.

2.7. Zeiteinstellungen



„Zeiteinstellungen“ umfasst 2 Menüs:

- **Datum:** Stellen Sie Jahr, Monat und Tag ein.
- **Uhrzeit:** Stellen Sie die Stunde und dann die Minuten ein.

2.8. Anzeigeeinstellungen



Die Anzeigeeinstellungen umfassen 3 Menüs:

- **Helligkeit der Anzeige:** Sie können die Anzegehelligkeit in einem Bereich von 10 % bis 100 % einstellen.
- **Bildschirmschoner:** EIN/AUS. Die Anzeige auf dem Bildschirm wird abgeblendet, wenn das Bedienfeld 1 Minute lang nicht berührt wurde.
- **Tastensperre:** EIN/AUS. Wenn Sie diese Einstellung aktivieren, werden Sie zur Eingabe eines aus vier Zeichen bestehenden Passworts aufgefordert, um Zugriff auf das Gerät zu erhalten. Auch wenn der Bildschirm durch eine PIN gesperrt ist, können die Beleuchtungs- und Ventilatorfunktionen verwendet werden.
Service-Sperrcode = 0001 (Mit diesem Code kann die Tastensperre aufgehoben werden, wenn das persönliche Passwort vergessen wurde. Der Code befindet sich auf dem Schaltplan-Schild auf dem Bedienfeld.)

2.9. Fernbedienung



EIN/AUS. Wählen Sie den Sicherheitsschalter oder Türschalter.

Gemäß der Norm IEC/EN 60335-2-53 für elektrische Saunaöfen kann der Saunaofen oder die Saunakabine per Fernbedienung gesteuert werden, wenn der Saunaofen bzw. die Saunakabine mit einem Schutzschalter (Sicherheits- oder Türschalter) ausgestattet ist.

Die Schalter werden gemäß den entsprechenden Anleitungen mit dem Steuergerät verbunden. Siehe auch Abbildung 8 in diesem Handbuch. Für die Fernsteuerung der Einschaltzeit des Saunaofens kann ein Fernbedienungsschalter mit dem Steuergerät verbunden werden. Dabei muss es sich um einen offenen oder geschlossenen Schaltkreis (z. B. von der Gebäudeautomatisierung) handeln. Weitere Informationen finden Sie in Abschnitt 2.9.1 und 2.9.2.

2.9.1. Verwendung des Sicherheitsschalters

Bei dem Sicherheitsschalter kann es sich z. B. um Harvia SFE handeln. Dies ist eine über dem Saunaofen installierte oder in diesen integrierte Sicherheitsvorrichtung. Sie schaltet den Saunaofen

object (e.g. towel, piece of clothing) drop or be placed on top of the heater and cause a fire hazard.

Remote control activation: Check that the sauna room is safe for remote controlling.

Remote control mode is activated if the safety switch circuit is closed (safety switch ready). The heater is ready for remote start if the control panel home screen shows green icon: "Remote control possible". See table 1 in the event of a fault.

The remote control mode will not be activated if the safety switch circuit is open (the safety switch has reacted) before the heater starts. The heater is not ready for remote start if the control panel home screen displays red icon: "Remote control not possible". In this case, the safety switch must be checked and remote control activation must be retried. If the safety switch has not reacted to anything and the remote control still does not activate, see table 1.

2.9.2. Door switch use

Door switch refers to a magnetic switch installed in the sauna room door frame, opening its circuit when the sauna room door is opened.

Remote control activation: Check and set the sauna room safe for remote control. Remote control is activated by closing the sauna room door and pressing the remote control icon in the Home screen, followed by the "Activate" button.

Remote control is activated if the door switch circuit is closed (the door is closed).

The heater is ready for remote start when the control panel home screen displays green icon: "Remote control possible". See table 1 in the event of a fault.

Remote control will not be activated if the door switch circuit has been opened (the door has been opened) before starting the heater.

The heater is not ready for remote start if the control panel home screen displays red icon: "Remote control not possible". In this case, the door switch circuit must be closed and remote control activation must be retried. See table 1 in the event of a fault.

After remotely starting the heater, the door switch will not turn off the stove. The heater can be turned off using the remote control device or from the control panel.

Before each remote control usage, the sauna room should be checked and secure safe for remote start, and the remote control should be reactivated.

2.9.3. Memory for power failures

aus, falls ein Objekt (z. B. ein Handtuch oder Kleidungsstück) auf den Saunaofen fällt oder auf diesen gelegt wird und Brandgefahr verursacht.

Aktivierung der Fernbedienung: Vergewissern Sie sich, dass die Saunakabine die Sicherheitsbedingungen für die Fernbedienung erfüllt.

Der Fernbedienungsmodus wird aktiviert, wenn der Schaltkreis des Sicherheitsschalters geschlossen ist (Sicherheitsschalter bereit). Der Saunaofen kann per Fernbedienung gestartet werden, wenn auf dem Startbildschirm des Bedienfeldes ein grünes Symbol angezeigt wird: „Fernbedienung möglich“. Konsultieren Sie im Falle eines Fehlers Tabelle 1.

Der Fernbedienungsmodus wird nicht aktiviert, wenn der Schaltkreis des Sicherheitsschalters vor dem Starten des Saunaofens geöffnet ist (der Sicherheitsschalter hat reagiert). Der Saunaofen kann nicht per Fernbedienung gestartet werden, wenn auf dem Startbildschirm des Bedienfeldes ein rotes Symbol angezeigt wird: „Fernbedienung nicht möglich“. In diesem Fall muss der Sicherheitsschalter überprüft und die Aktivierung der Fernbedienung erneut versucht werden. Wenn der Sicherheitsschalter auf nichts reagiert hat und die Fernbedienung immer noch nicht aktiviert wird, konsultieren Sie Tabelle 1.

2.9.2. Verwendung des Türschalters

Der Türschalter ist ein Magnetschalter im Türrahmen der Saunakabine, dessen Schaltkreis beim Öffnen der Saunakabinentür geöffnet wird.

Aktivierung der Fernbedienung: Stellen Sie sicher, dass die Saunakabine die Sicherheitsbedingungen für die Fernbedienung erfüllt. Die Fernbedienung wird aktiviert, indem die Saunakabinentür geschlossen, das Fernbedienungssymbol im Startbildschirm und dann die Taste „Aktivieren“ gedrückt wird.

Die Fernbedienung wird aktiviert, wenn der Schaltkreis des Türschalters geschlossen wird (die Tür wird geschlossen).

Der Saunaofen kann per Fernbedienung gestartet werden, wenn auf dem Startbildschirm des Bedienfeldes ein grünes Symbol angezeigt wird: „Fernbedienung möglich“. Konsultieren Sie im Falle eines Fehlers Tabelle 1.

Die Fernbedienung wird nicht aktiviert, wenn vor dem Starten des Saunaofens der Schaltkreis des Türschalters geöffnet wurde (die Tür wurde geöffnet).

Der Saunaofen kann nicht per Fernbedienung gestartet werden, wenn auf dem Startbildschirm des Bedienfeldes ein rotes Symbol angezeigt wird: „Fernbedienung nicht möglich“. In diesem Fall muss der Schaltkreis des Türschalters überprüft und die Aktivierung der Fernbedienung erneut versucht werden. Konsultieren Sie im Falle eines Fehlers Tabelle 1.

Nach dem Starten des Saunaofens per Fernbedienung schaltet der Türschalter den Saunaofen nicht aus. Der Saunaofen kann mit der Fernbedienung oder über das Bedienfeld ausgeschaltet werden.

Vor jeder Verwendung der Fernbedienung muss die Saunakabine überprüft werden und die Sicherheitsbedingungen für das Starten per Fernbedienung erfüllen, und die Fernbedienung muss erneut aktiviert werden.

2.9.3. Speicher für Stromausfälle

Das Steuergerät bleibt nach einem Stromausfall

The control unit will keep operating after the power failure has ended if the remote switch has remained ON.

2.9.4. Preset time

If the control unit is on preset delay time, it cannot be controlled with the remote switch. After preset delay has passed and the heater is turned on, it can be turned off with the remote switch.

2.9.5. Dehumidifying

When the heater is turned off remotely and dehumidifying is enabled, dehumidifying starts and cannot be stopped remotely. When dehumidifying is in progress and the safety switch is used, the heater can be turned on remotely. If the door switch is used, the heater cannot be remotely started, as the remote use mode must be re-activated by pressing and holding the control unit's heater button for three seconds.

2.10. Language



Change the system language, options are: Finnish, Swedish, English, German and Russian.

in Betrieb, wenn der Fernschalter eingeschaltet geblieben ist.

2.9.4. Voreinstellungszeit

Wenn für das Steuergerät die voreingestellte Verzögerungszeit aktiviert ist, kann es nicht mit einem Fernschalter gesteuert werden. Nachdem die voreingestellte Verzögerung abgelaufen ist und der Saunaofen eingeschaltet wurde, kann er mit einem Fernschalter ausgeschaltet werden.

2.9.5. Entfeuchtung

Wenn der Saunaofen per Fernbedienung ausgeschaltet wurde und die Entfeuchtung aktiviert ist, wird diese gestartet und kann nicht per Fernbedienung gestoppt werden. Wenn während der Entfeuchtung ein Sicherheitsschalter verwendet wird, kann der Saunaofen per Fernbedienung eingeschaltet werden. Bei Verwendung eines Türschalters kann der Saunaofen nicht per Fernbedienung gestartet werden, da der Fernbedienungsmodus erneut aktiviert werden muss, indem die Saunaofen-Taste des Steuergeräts drei Sekunden lang gedrückt wird.

2.10. Sprache



Hier können Sie die Sprache des Systems ändern. Die Optionen lauten: Finnisch, Schwedisch, Englisch, Deutsch und Russisch.

3. INSTRUCTIONS FOR INSTALLATION

The electrical connections of the control unit may only be made by an authorised, professional electrician and in accordance with the current regulations. When the installation of the control unit is complete, the person in charge of the installation must pass on to the user the instructions for installation and use that come with the control unit and must give the user the necessary training for using the heater and the control unit.

3.1. Installing the Control Unit

Install the power unit to a wall outside the sauna room, in a dry place with an ambient temperature of $>0\text{ }^{\circ}\text{C}$. See figure 7 for instructions on how to open the power unit cover and how to fix the unit to the wall.

Note! Do not embed the power unit into the wall, since this may cause excessive heating of the internal components of the unit and lead to damage. See figure 7.

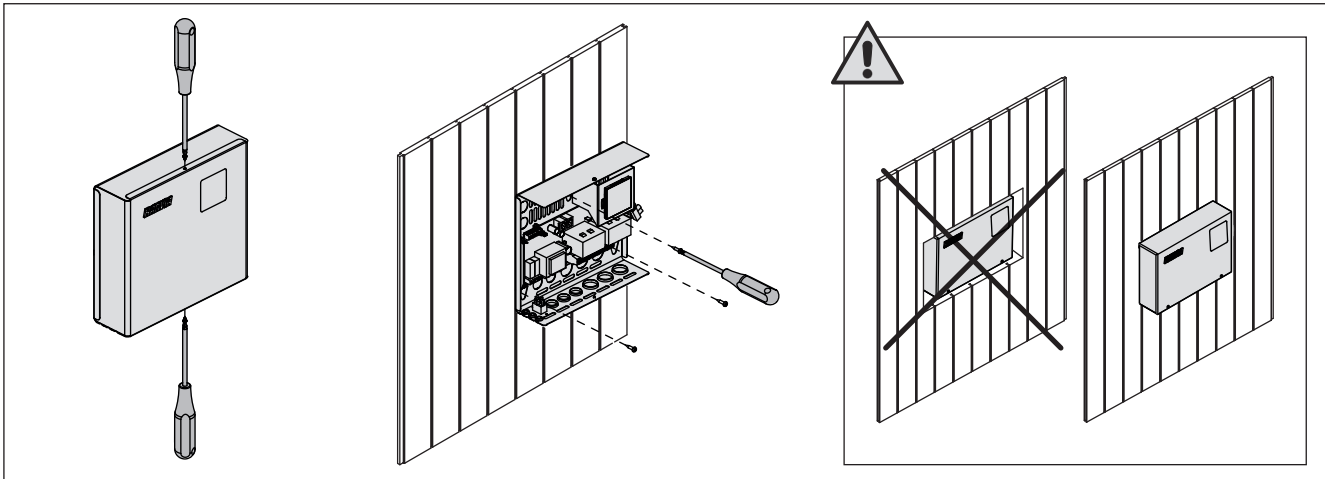


Figure 7. Opening the power unit cover and mounting the unit to a wall

Abbildung 7. Öffnen der Abdeckung der Leistungseinheit und Wandmontage des Geräts

3.1.1. Electrical Connections

Figure 8 shows the electrical connections of the power unit. For more detailed installation instructions see the instructions for installation and use of the selected heater model.

3.1.2. Power Unit Fuse Faults

Replace a blown fuse by a new one with the same value. The placement of the fuses in the power unit is shown in figure 8.

- If the fuse for the electronic card has blown, there is likely a fault in the power unit. Service is required.
- If the fuse in the line U1, U2 has blown, there is a problem with lighting or fan. Check the wiring and functioning of lighting and fan.

3.1.3. Power extension unit LTY17 (optional)

The maximum load of control unit can be increased by 17 kW by using power extension unit LTY17. It is controlled using terminals K1 and K2. The power extension unit includes detailed instructions of installation. See also section 3.1.4.

3. MONTAGEANLEITUNG

Die elektrischen Anschlüsse des Steuergeräts dürfen nur von einem autorisierten, geschulten Elektriker unter Beachtung der aktuell gültigen Vorschriften vorgenommen werden. Nach der Installation des Steuergeräts ist der verantwortliche Monteur verpflichtet, dem Benutzer die mitgelieferte Installations- und Bedienungsanleitung auszuhändigen und ihn in der Verwendung des Saunaofens und Steuergeräts zu unterweisen.

3.1. Installieren des Steuergeräts

Bringen Sie die Leistungseinheit an einem trockenen Ort außerhalb der Saunakabine mit einer Umgebungstemperatur von über $0\text{ }^{\circ}\text{C}$ an einer Wand an. In Abbildung 7 finden Sie Anweisungen zum Öffnen der Abdeckung der Leistungseinheit sowie zur Anbringung an einer Wand.

Achtung! Die Leistungseinheit darf nicht in die Wand eingelassen werden, da dies zu einer Überhitzung der internen Gerätekomponenten und daraus resultierenden Schäden führen kann. Siehe Abbildung 7.

3.1.1. Elektrische Anschlüsse

Abbildung 8 zeigt die elektrischen Anschlüsse der Leistungseinheit. Weitere Installationsanweisungen finden Sie in der Installations- und Gebrauchsanleitung des ausgewählten Saunaofenmodells.

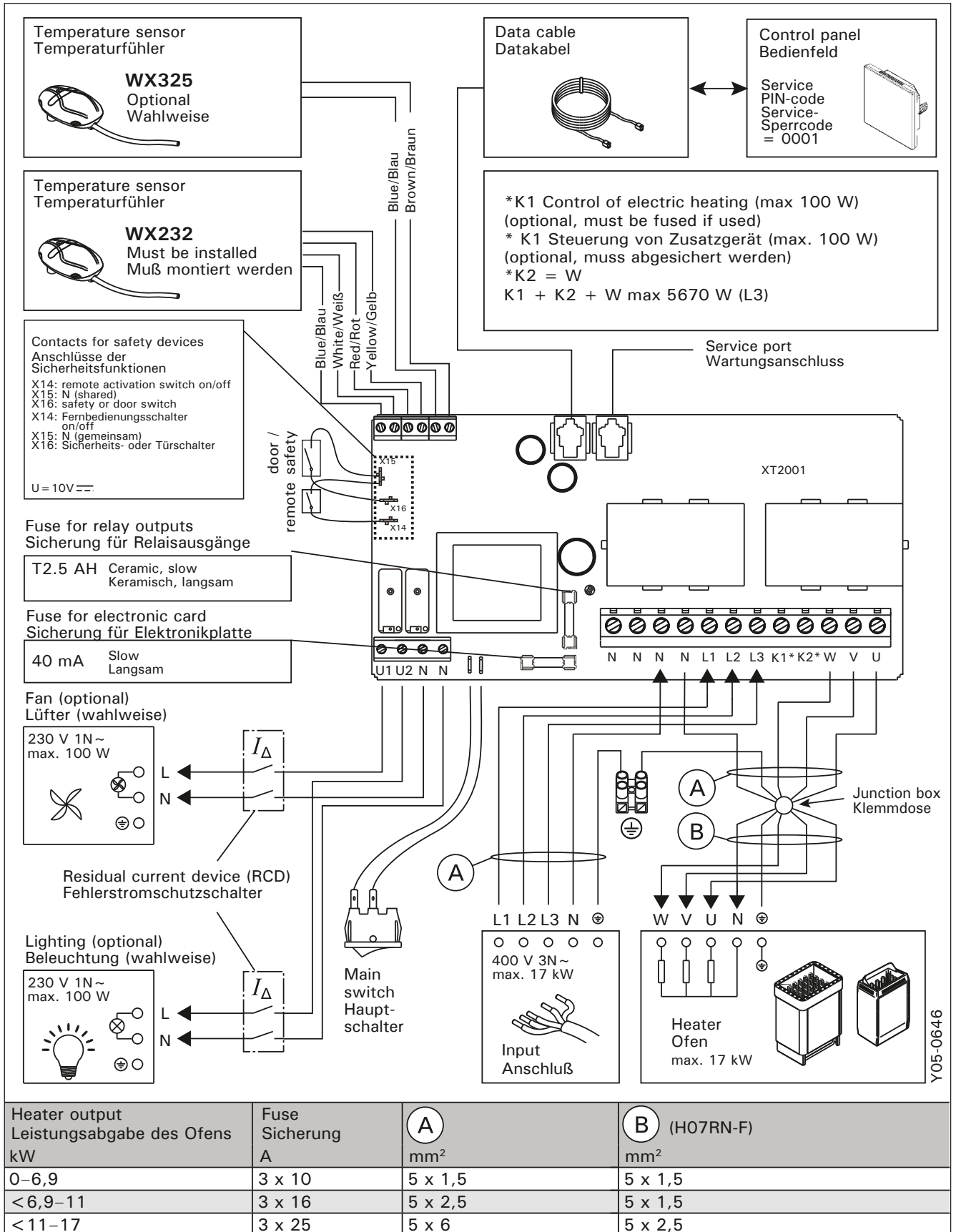
3.1.2. Sicherungsdefekte der Leistungseinheit

Ersetzen Sie defekte Sicherungen stets durch eine gleichwertige Sicherung. Die Position der Sicherungen in der Leistungseinheit ist in Abbildung 8 dargestellt.

- Ist die Sicherung der Elektronikplatte defekt, liegt wahrscheinlich ein Defekt in der Leistungseinheit vor. Wartung ist erforderlich.
- Ist die Sicherung in Reihe U1, U2 defekt, liegt ein Problem bei der Beleuchtung oder dem Ventilator vor. Prüfen Sie Verkabelung und Funktionsweise der Beleuchtung und des Ventilators.

3.1.3. Optionale Leistungseinheit LTY17

Die maximale Last der Leistungseinheit kann mit der optionalen Leistungseinheit LTY17 um 17 kW erhöht werden. Die Steuerung erfolgt mit den Klemmen K1 und K2. Die optionale Leistungseinheit wird mit einer ausführlichen Installationsanleitung geliefert. Siehe auch Abschnitt 3.1.4.



Y05-0646

Figure 8. Electrical connections
Abbildung 8. Elektrische Anschlüsse

3.1.4. Terminals for controlling additional devices

Terminals K1 and K2 of the power unit can also be used to control additional devices. When the heater is turned on from the control unit, voltage is generated in terminal K1. When the heating elements are engaged, voltage is generated in terminal K2. These signals can be used to guide device to be turned on or off.

Examples of devices:

- Underfloor heating control
- Door lock control

3.2. Installing the Temperature Sensors

Note! Do not install the temperature sensor closer than 1000 mm to an omnidirectional air vent or closer than 500 mm to an air vent directed away from the sensor. See figure 11. The air flow near an air vent cools down the sensor, which gives inaccurate temperature readings to the control unit. As a result, the heater might overheat.

3.2.1. Installing the Temperature Sensor WX232

Instructions below are general guidelines. Always check the correct location for the temperature sensor from the heater's instructions for installation and use.

Wall-mounted heaters (see figure 9)

- Fasten the temperature sensor on the wall above the heater, along the vertical centre line running parallel to the sides of the heater, at a distance of 100 mm from the ceiling.

Floor-mounted heaters (see figure 10)

- Option 1: Fasten the temperature sensor on the wall above the heater, along the vertical centre line running parallel to the sides of the heater, at a distance of 100 mm from the ceiling.
- Option 2: Fasten the temperature sensor to the ceiling above the heater, at a distance of 100–200 mm from the vertical centre line of the heater's side.

3.1.4. Klemmen zum Steuern von Zusatzgeräten

Die Klemmen K1 und K2 der Leistungseinheit können auch zum Steuern von Zusatzgeräten verwendet werden. Wenn der Saunaofen über das Steuergerät eingeschaltet wird, wird in Klemme K1 Spannung erzeugt. Wenn die Heizelemente eingeschaltet sind, wird in Klemme K2 Spannung erzeugt. Anhand dieser Signale kann das Gerät ein- und ausgeschaltet werden.

Beispiele für Anwendungen:

- Steuerung der Bodenheizung
- Steuerung der Türverriegelung

3.2. Installieren der Temperaturfühler

Achtung! Der Temperaturfühler darf nicht näher als 1000 mm an einen Mehr richtungs-Luftschlitz oder näher als 500 mm an einen Luftschlitz angebracht werden, der vom Fühler wegzeigt. Siehe Abbildung 11. Der Luftzug in der Nähe von Luftschlitzen kühlt den Fühler ab, was zu ungenauen Temperaturmessungen am Steuergerät führt. Dies kann eine Überhitzung des Ofens verursachen.

3.2.1. Installieren des Temperaturfühlers WX232

Die folgenden Anweisungen sind allgemeine Richtlinien. Überprüfen Sie stets anhand der Montage- und Gebrauchsanweisung des Saunaofens, ob der Temperaturfühler an der richtigen Position montiert wird.

Saunaöfen mit Wandbefestigung (siehe Abbildung 9)

- Bringen Sie den Temperaturfühler über dem Ofen an der Wand an, an der vertikalen Mittellinie, die parallel an den Seiten des Ofens verläuft, in einem Abstand von 100 mm zur Decke.

Standardmodell-Saunaöfen (siehe Abbildung 10):

- Option 1: Bringen Sie den Temperaturfühler über dem Ofen an der Wand an, an der vertikalen Mittellinie, die parallel an den Seiten des Ofens verläuft, in einem Abstand von 100 mm zur Decke.
- Option 2: Bringen Sie den Temperaturfühler über dem Ofen an der Decke an, in einem Abstand von 100–200 mm zur vertikalen Mittellinie an der Seite des Ofens.

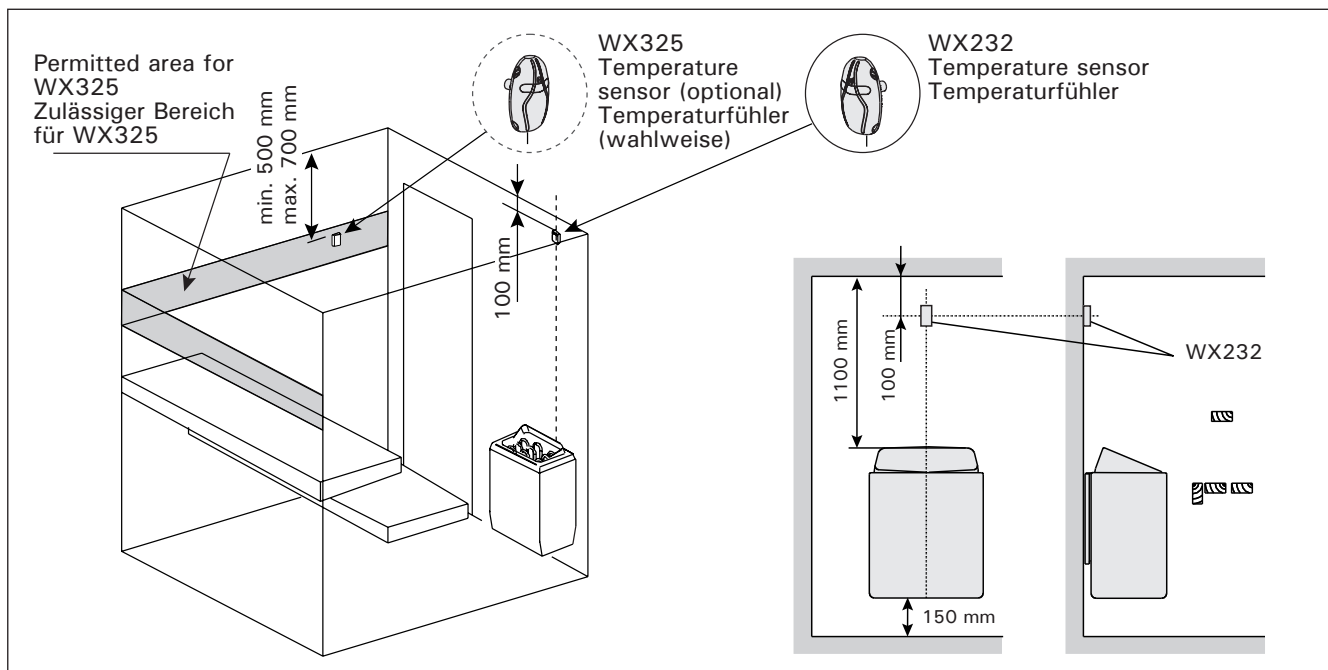


Figure 9. The place of the temperature sensors in connection with wall-mounted heaters

Abbildung 9. Position der Temperaturfühler bei Öfen mit Wandbefestigung

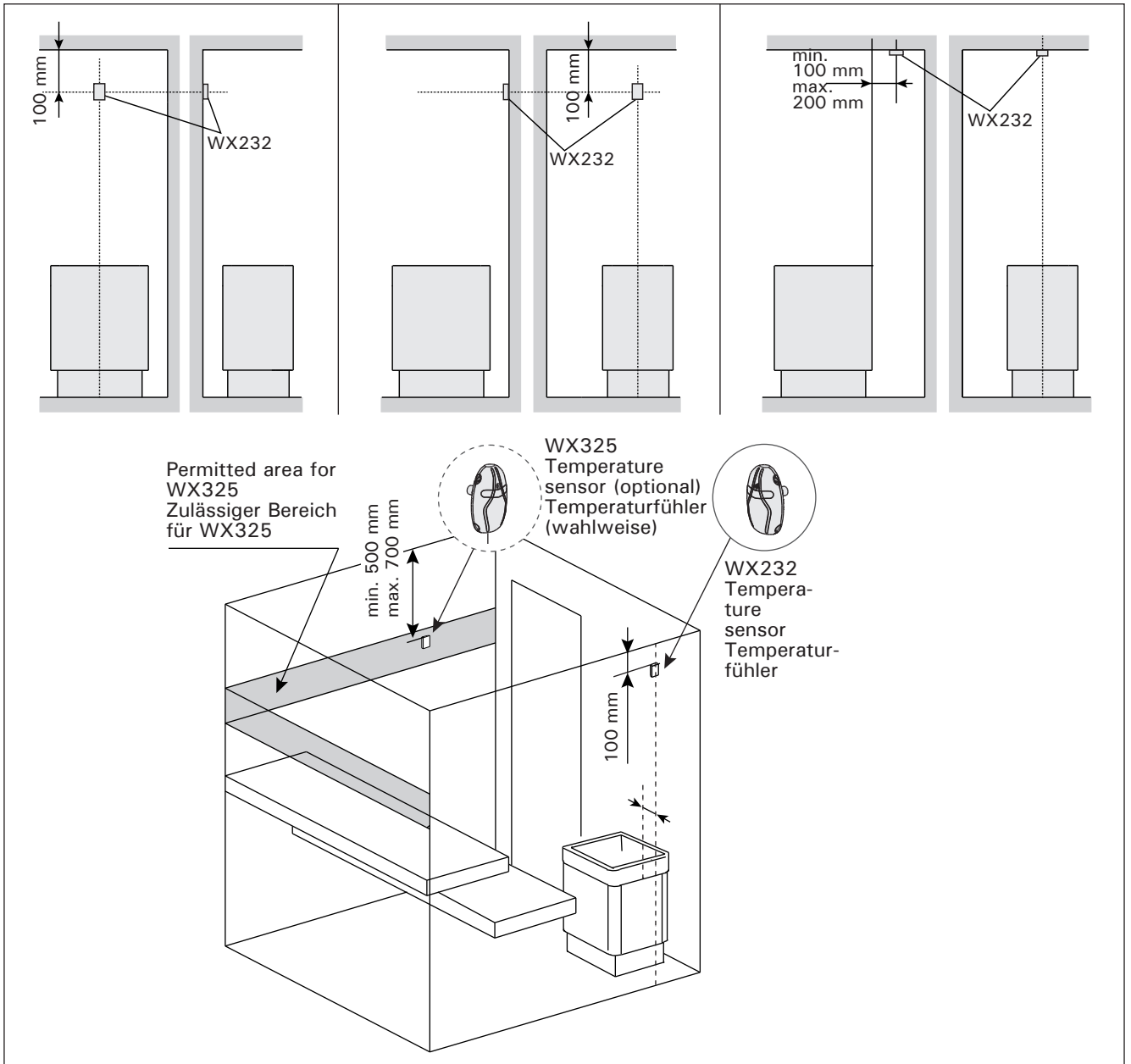


Figure 10. The place of the temperature sensors in connection with floor-mounted heaters
 Abbildung 10. Position der Temperaturfühler bei Freistehende Öfen

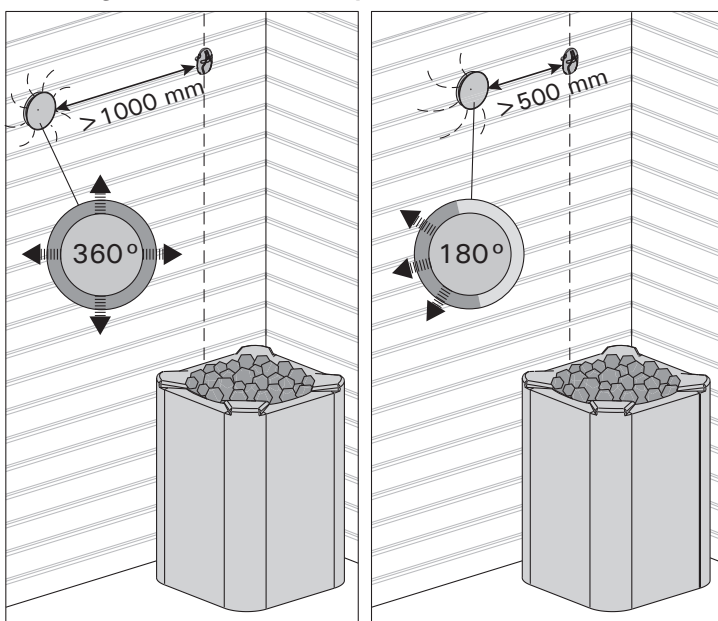


Figure 11. Sensor's minimum distance from an air vent
 Abbildung 11. Mindestabstand des Fühlers zu Luftschlitzen

3.2.2. Installing the Temperature Sensor WX325 (optional)

Fasten the temperature sensor on the wall as far from the heater as possible and at a distance of 500–700 mm from the ceiling. See figures 9 and 10.

3.3. Resetting the Overheat Protector

The sensor box (WX232) contains a temperature sensor and an overheat protector. If the temperature in the sensor's environment rises too high, the overheat protector cuts off the heater power. Resetting the overheat protector is shown in figure 12.

Note! The reason for the going off must be determined before the button is pressed.

3.2.2. Installieren des Temperaturfühlers WX325 (optional)

Bringen Sie den Luftfeuchtigkeitsfühler so weit wie möglich vom Ofen entfernt an der Wand an, in einem Abstand von 500–700 mm zur Decke. Siehe Abbildung 9 und 10.

3.3. Zurücksetzen des Überhitzungsschutzes

Das Fühlergehäuse (WX232) enthält einen Temperaturfühler und einen Überhitzungsschutz. Wenn die Temperatur in der Umgebung des Temperaturfühlers zu stark ansteigt, unterbricht der Überhitzungsschutz die Stromzufuhr. Das Zurücksetzen des Überhitzungsschutzes wird in Abbildung 12 dargestellt.

Achtung! Bevor Sie den Knopf drücken, müssen Sie die Ursache für die Auslösung ermitteln.

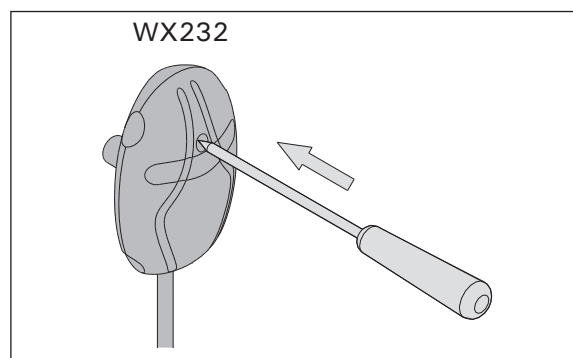
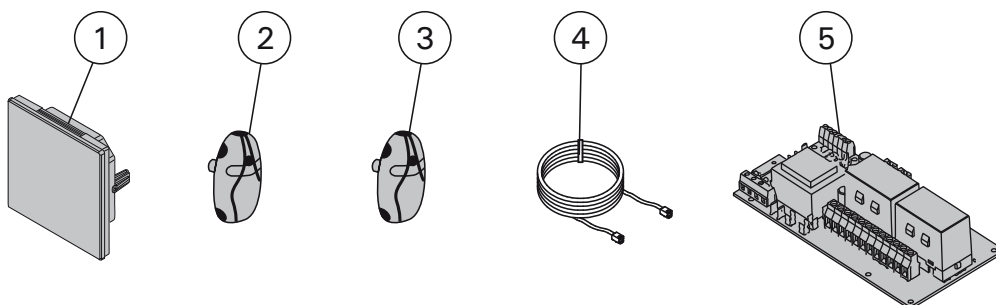


Figure 12. Reset button of the overheat protector

Abbildung 12. Rückstellknopf des Überhitzungsschutzes

4. SPARE PARTS

4. ERSATZTEILE



1	Touch screen	Berührungsanzeige	WX680
2	Temperature sensor (Must be installed)	Temperaturfühler (Muß montiert werden)	WX232
3	Temperature sensor (optional)	Temperaturfühler (optional)	WX325
4	Data cable	Datenkabel	WX679
6	Circuit board (SERNO: 2010000000 →)	Leiterplatte (SERNO: 2010000000 →)	WX351

We recommend to use only the manufacturer's spare parts.
Es dürfen ausschließlich die Ersatzteile des Herstellers verwendet werden.

1. HARVIA C170VKK

1.1. Общие сведения

Блок управления C170VKK предназначен для управления электрическими каменками в коммерческих саунах с мощностью каменки до 17 кВт. Блок управления состоит из устройства управления и термостата.

Недельная программа блока управления позволяет включать и выключать каменку в определенные дни недели. Блок управления может приводиться в действие дистанционно, что позволяет включать и выключать каменку сауны в любое время. В случае необходимости каменку можно включить вручную с помощью кнопки на блоке управления.

Блок управления позволяет регулировать температуру в парильне на основании данных датчика. Температурный датчик и устройство защиты от перегрева находятся в корпусе температурного датчика. Температурные показания снимаются отрицательным терморезистором, при этом параметры защитного устройства могут сбрасываться.

Блок управления может оснащаться дополнительным датчиком, защитным или дверным выключателем, а также дистанционным выключателем. Использование двух датчиков дает возможность получать более точные показания температуры в парильне.

С помощью блока управления можно установить время начала работы каменки (предварительная установка времени).

1.2. Технические данные

- Размеры: 241 мм x 223 мм x 75 мм
- Диапазон регулирования температуры: 40-110 °С.
- Диапазон настройки времени работы: 1-12 ч, 18 ч* и 24 ч*. (*Помещение сауны должно находиться по контролю.)
- Диапазон предварительной установки времени: 0-12 ч.

- Управление освещением, макс. мощность 100 Вт, 230 В 1Н~
- Управление вентилятором, макс. мощность 100 Вт, 230 В 1Н~
- Панель управления: 2,3" сенсорный экран (встроен в блок управления).
- Электропитание: 400 В 3Н~
- Защитное оборудование: Дверной выключатель и защитный выключатель (например, Harvia SFE)
- Дистанционное управление: Короткое замыкание (ВКЛ/ВЫКЛ)
- Управление дополнительным оборудованием: Макс. 100 Вт, 230 В 1Н~. Можно управлять, например, электрозамками, функцией электронагрева или световыми индикаторами.

Датчики:

- Датчик температуры оборудован сбрасываемым устройством защиты от перегрева и термочувствительным термистором с отрицательным температурным коэффициентом (NTC) ($22 \text{ k}\Omega/\text{T}=25 \text{ }^\circ\text{C}$).
- Вес: 175 г с кабелем (ок. 4 м)
- Размеры: 51 мм x 73 мм x 27 мм

1.3. Устранение неполадок

В случае возникновения ошибки на главном экране появится символ сообщения об ошибке, после нажатия на который будет отображаться сообщение об ошибке E (номер). Таблица 1.

Внимание! Обслуживание оборудования должно осуществляться квалифицированным техническим персоналом. Не содержит частей, предназначенных для обслуживания пользователем.

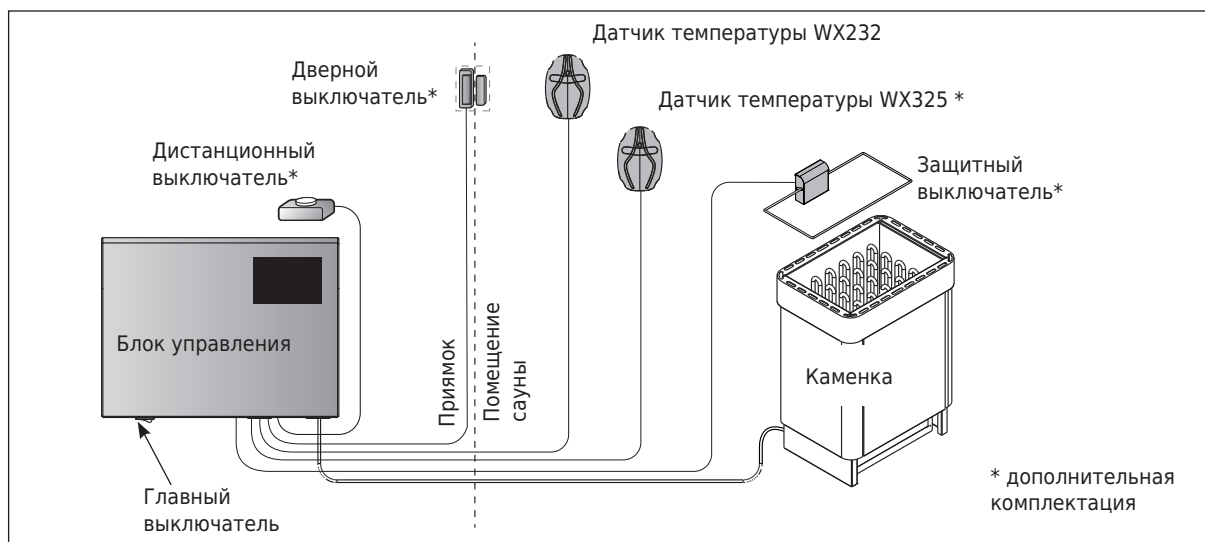





Рис. 1. Компоненты системы

	Описание неполадки	Способ устранения
E1	Поломка измерительной цепи датчика температуры.	Произведите осмотр красного и желтого проводов, ведущих к температурному датчику, а также их соединения (см. рис. 8) на предмет дефектов и неисправностей.
E2	В измерительной цепи температурного датчика произошло короткое замыкание.	Произведите осмотр красного и желтого проводов, ведущих к температурному датчику, а также их соединения (см. рис. 8) на предмет дефектов и неисправностей.
E3	Поломка измерительной цепи устройства защиты от перегрева.	Нажмите кнопку сброса устройства защиты от перегрева (▶3.3.). Произведите осмотр синего и белого проводов, ведущих к температурному датчику, а также их соединения (см. рис. 8) на предмет дефектов и неисправностей.
E6	Поломка измерительного элемента дополнительного датчика температуры	Произведите осмотр коричневого и синего проводов, ведущих к дополнительному датчику (см. рис. 8), а также их соединения на предмет дефектов и неисправностей. Замените датчик.
E9	Ошибка подключения в системе.	Отключите электропитание с помощью главного выключателя. Проверьте состояние кабеля передачи данных, кабелей датчиков и их соединения. Включите электропитание.

СООБЩЕНИЯ О СТАТУСЕ

Период отдыха активирован.	Текст, отображаемый на главном экране.	6-часовой период отдыха после последнего нагрева (см. раздел 2.5).
Дистанционное управление и защитное оборудование активированы! *		Дистанционное управление каменкой возможно (см. раздел 2.9.).
Разомкнута цепь защитного выключателя. Проверьте защитный выключатель! *		Защитный выключатель сработал, и каменка не включается или выключилась автоматически. Удалите предмет, который прижимает защитный выключатель. Проверьте защитное устройство, а также его провода и соединения.
Дверь открыта, закройте ее до активации! *		Дверь сауны открылась в период между последней активацией защитного устройства и запуском каменки. Закройте дверь, проверьте дверной выключатель, а также его провода и соединения. Нажмите на значок «Активировать» *.

* Чтобы перейти к уведомлениям и значку активации, нажмите на значок дистанционного управления на главном экране (рис. 3).

Таблица 1. Сообщения об ошибках и статусе. Внимание! Обслуживание оборудования должно осуществляться квалифицированным техническим персоналом.

2. ИНСТРУКЦИЯ ПО ИСПОЛЬЗОВАНИЮ

Основные элементы управления:



ВКЛ.



ВЫКЛ.



Выбрано
или изменить
выбор



Увеличить/
Следующий



Уменьшить/
Предыдущий



Принять



Назад

Значки на главном экране:



Каменка
ВКЛ



Каменка
ВЫКЛ



Освещение
ВКЛ



Освещение
ВЫКЛ



Венти-
лятор
ВКЛ



Венти-
лятор
ВЫКЛ



Главное
меню
настроек



Коды
ошибок



Дистанционное
управление
возможно



Дистанционное
управление
невозможно

Значки главного меню настроек:



НАСТРОЙКИ НЕДЕЛЬНОЙ ПРОГРАММЫ



Новая
программа



Редактир-
ование
программ



Номер
программы



Календарь



Время
начала
программы



Время
окончания
программы



Температура
программы



Программа
успешно
сохранена



НАСТРОЙКИ НАГРЕВА



НАСТРОЙКИ СИСТЕМЫ



НАСТРОЙКИ ВРЕМЕНИ



НАСТРОЙКИ ДИСПЛЕЯ



НАСТРОЙКИ ДИСТАНЦИОННОГО УПРАВЛЕНИЯ



НАСТРОЙКИ ЯЗЫКА

Рисунок 2. Описание значков

2.1. Использование блока управления

ВНИМАНИЕ! Перед включением каменки следует всегда убедиться в том, что над каменкой или рядом с ней отсутствуют посторонние предметы.

Блок управления – это устройство, осуществляющее управление каменкой на основании времени работы (ВКЛ/ВЫКЛ) и показателей температуры, зафиксированных датчиками термостата. Управление временем работы может осуществляться с блока управления путем ручного нажатия на значок или путем предварительной установки времени в недельной программе. Настройка выключателя работы может также выполняться дистанционно с помощью отдельного таймера, дополнительного переключающего устройства или ручного выключателя. Режим дистанционного управления запустится автоматически после того, как нор-

мальные контакты переключателя закортят низковольтную цепь управления. Блок управления также посылает сигнал (230 В пер. тока) о том, что каменка включена и готова к работе, например, на световой индикатор (макс. 100 Вт).

Если блок управления подключен к источнику питания и главный выключатель (см. рис. 1) включен, блок управления находится в режиме ожидания и готов к использованию.

Чтобы начать работу с блоком управления, установите язык, год, дату и время. На рис. 2 показаны значки, которые появляются на экране блока управления.

2.2. Базовые настройки на главном экране

Вы можете изменять настройки (2.2.1-2.2.4.) прямо на главном экране. См. рис. 3.

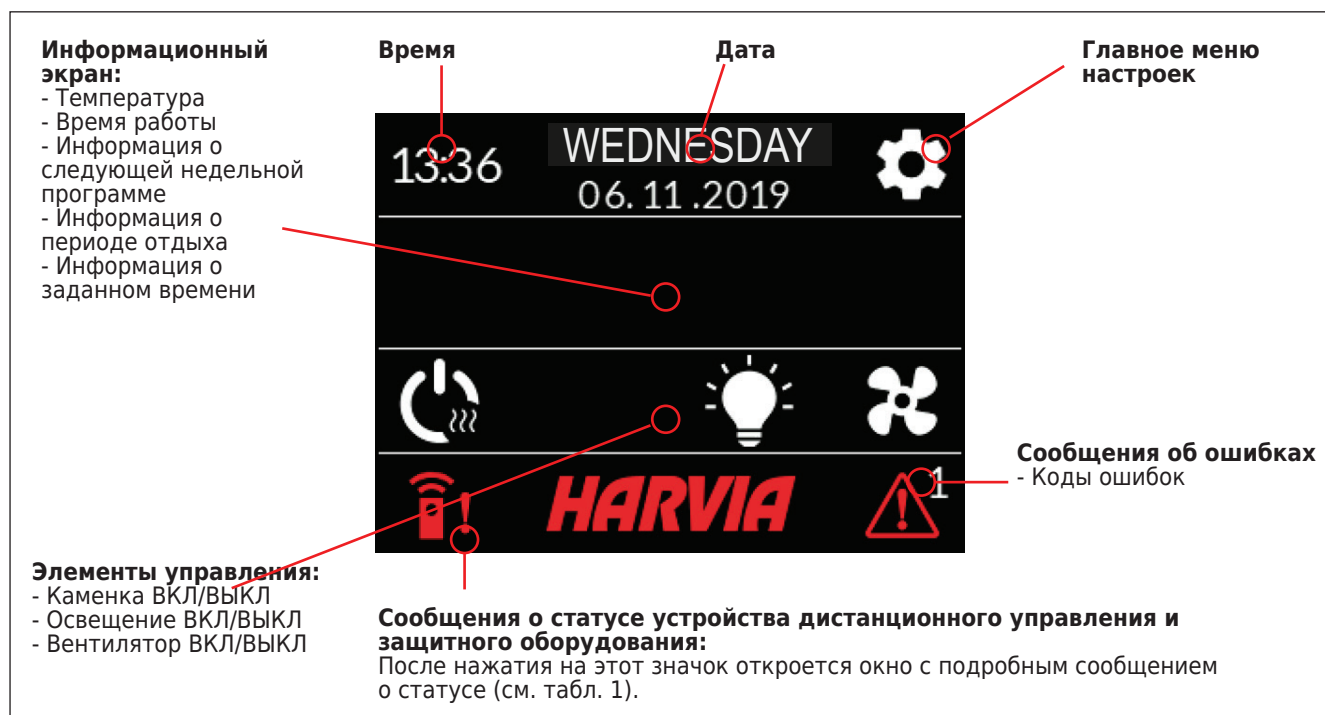






Рис. 3 Главный экран

	<p>2.2.1. Каменка ВКЛ/ВЫКЛ</p> <p>Включите каменку, нажав на значок "🔥" на панели управления. Этот символ загорится красным цветом, и на информационном экране появится температура каменки и время работы.</p> <p>После достижения необходимой температуры в сауне нагревательные элементы автоматически отключаются. Для поддержания желаемой температуры нагревательные элементы автоматически выключаются и включаются блоком управления.</p> <p>При надлежащей конструкции сауны и соответствующей мощности нагревателя для разогрева сауны требуется не более часа</p>
	<p>2.2.2. Настройка температуры и времени работы (только в случае, если каменка включена)</p> <ul style="list-style-type: none"> • Чтобы изменить настройки температуры, нажмите на значение температуры. Диапазон настройки составляет 40-110 °С. • Чтобы изменить время работы каменки, нажмите на оставшееся время. Выбор производится в диапазоне 1-24 часа. Максимальное время работы можно ограничить в меню настроек: НАГРЕВ> МАКС. ВРЕМЯ РАБОТЫ. См. раздел 2.5. • Чтобы изменить заданное время, нажмите на значение оставшегося времени. Затем нажимайте на значок + до тех пор, пока максимальное время работы не будет превышено и не перейдет в режим настройки заданного времени.
	<p>2.2.3. Освещение (дополнительное)</p> <p>Система освещения сауны подключается к блоку управления, а управление освещением осуществляется на панели управления (макс. 100 Вт, поддается управлению даже когда клавиши заблокированы). Чтобы включить или выключить освещение, нажмите на значок "💡" на панели управления. Если освещение включено, этот символ светится красным цветом.</p>
	<p>2.2.4. Вентиляция (дополнительно)</p> <p>Если вентилятор установлен в помещении сауны, он подключается к блоку управления. Управление вентилятором осуществляется на панели управления (поддается управлению даже когда клавиши заблокированы). Чтобы включить вентилятор, нажмите на значок "🌀" на панели управления. Если вентилятор включен, этот символ светится красным цветом.</p>

2.3. Главное меню настроек

Чтобы перейти в главное меню настроек, нажмите на значок "⚙️" на главном экране. В главном меню настроек есть 7 пунктов:

- Недельная программа
- Нагрев
- Система
- Время
- Дисплей
- Дистанционное управление
- Язык

2.3.1. Базовые функции (рис. 4):

- **Значок местоположения:** Красный информационный значок отображает местоположение в интерфейсе. Он не нажимается.
- **Значок главного экрана:** Нажмите, чтобы перейти на главный экран.

- **Настройка имени и значка:** Нажмите на имя/значок, чтобы изменить настройки.
- **Панель навигации:** На панели навигации имеются точки, количество которых соответствует количеству меню настроек, а большая точка означает, что вы находитесь в этом меню. Проведите пальцем вправо или влево, чтобы перейти в различные меню.

2.4. Настройки недельной программы

В недельной программе могут сохраняться до 8 различных программ. Одну программу можно задать на несколько дней. Новые программы добавляются таким же образом, как и первая (учитывайте периоды отдыха, раздел 2.5). После того, как недельные программы будут созданы, их нельзя будет удалить, но их можно редактировать, активировать и деактивировать. См. рис. 5 Меню настроек недельной программы.

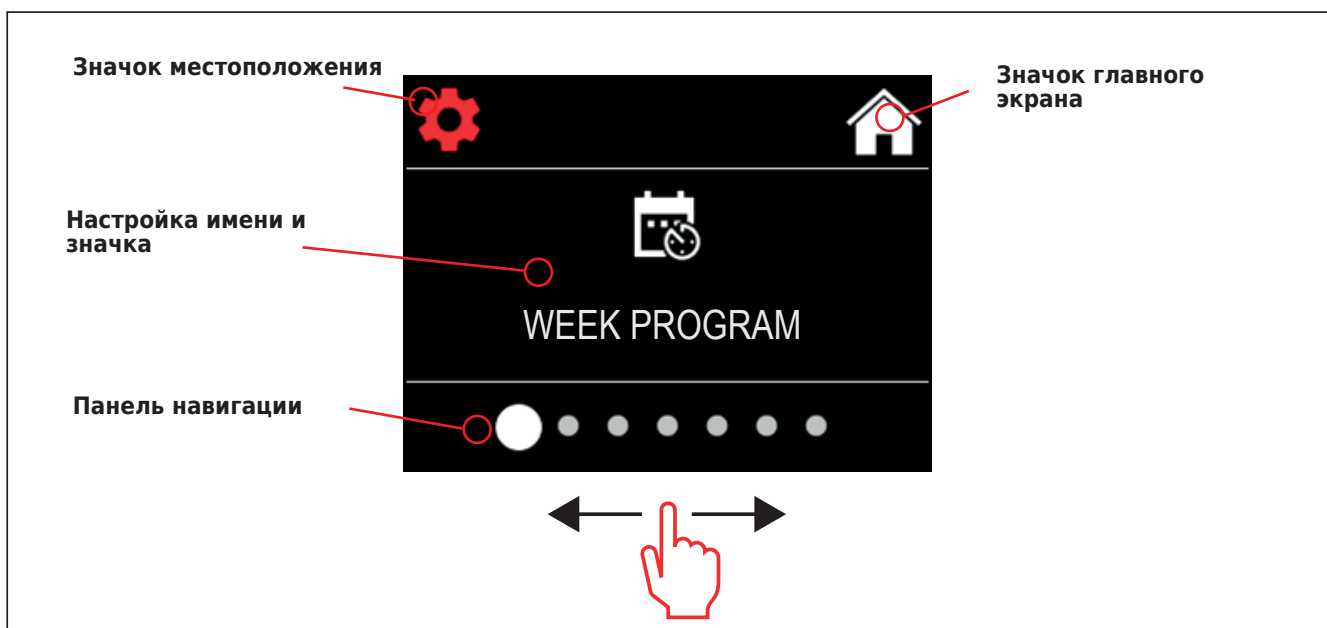


Рисунок 4. Главное меню настроек

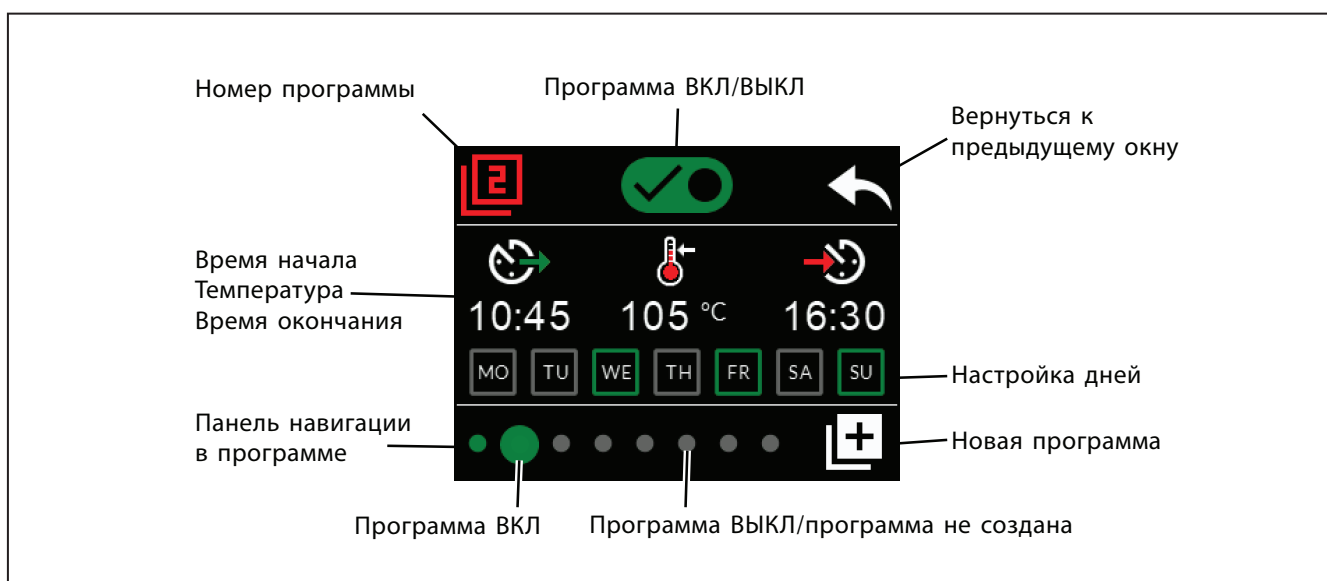


Рис. 5. Добавление и редактирование недельных программ

2.4.1. Первая недельная программа

Пример создания первой недельной программы (рис. 6):

1. Нажмите на значок главного меню настроек.
2. Нажмите на значок недельной программы.
3. Нажмите на значок включения недельной программы.
4. Добавляйте новые недельные программы, нажав на значок новой программы в правом нижнем углу.
5. Выберите желаемое время начала (02:00).
6. Выберите желаемую температуру в сауне (80°C).
7. Выберите желаемое время окончания, т.е. время, по истечении которого каменка выключится (03:00). В случае необходимости вы можете установить максимальное время работы (см. раздел 2.5) для того, чтобы задать время окончания позже.
8. Если вы хотите включить сауну, нажмите на значки дней. После этого выбранные дни будут выделены зеленым цветом (понедельник, вторник и среда).
9. Программа успешно сохранена. На экране появится значок сохранения, свидетельствующий об успешном сохранении недельной программы.
10. Нажмите на стрелочку, чтобы вывести на экран базовый вид недельной программы.
11. На экране базового вида нажмите на значок календаря.
12. В календаре можно отметить дни недели и часы, в которые каменка будет включаться по недельной программе. Красная строка означает время работы каменки, а серая строка означает период отдыха каменки (6 ч, отображается только в случае, если период отдыха включен).

ВНИМАНИЕ! Все значения приведены в качестве примеров.

2.5. Настройки нагрева

В настройках нагрева есть 6 пунктов меню:

- **Максимальное время работы:** Вы можете изменить максимальное время работы, при этом диапазон настройки составляет 1-12 часов. Выбор дополнительного времени работы: 18 ч и 24 ч. **ВНИМАНИЕ! Если каменка работает более 12 часов, сауна должна находиться под полным контролем.**
- **Период отдыха (6 ч):** ВКЛ (интервал между недельными программами должен составлять более 6 ч)/ВЫКЛ (интервал между недельными программами может составлять менее 6 ч). **ВНИМАНИЕ! Если настройки периода отдыха отключены, сауна должна находиться под полным контролем.**
- **Калибровка датчика:** Точная настройка позволяет использовать корректирующее значение +/- 10 единиц. Калибровка непосредственно не влияет на измеренное значение температуры, но изменяет кривую измерения температуры.
- **Память отключений:** В случае возникновения сбоев в электропитании вы можете включать или отключать память.
 - Если каменка запускается вручную с панели управления, после возобновления электропитания программа продолжится с того момента, на котором она остановилась во время сбоя. (Например, если в момент сбоя до окончания программы оставалось 2 часа и электропитание отсутствует в течение получаса, после возобновления электропитания программа завершится через 2 часа.)
 - Если каменка запускается автоматически по недельной программе, программа завершится по истечении заданного времени окончания. (Например, если в момент сбоя до окончания

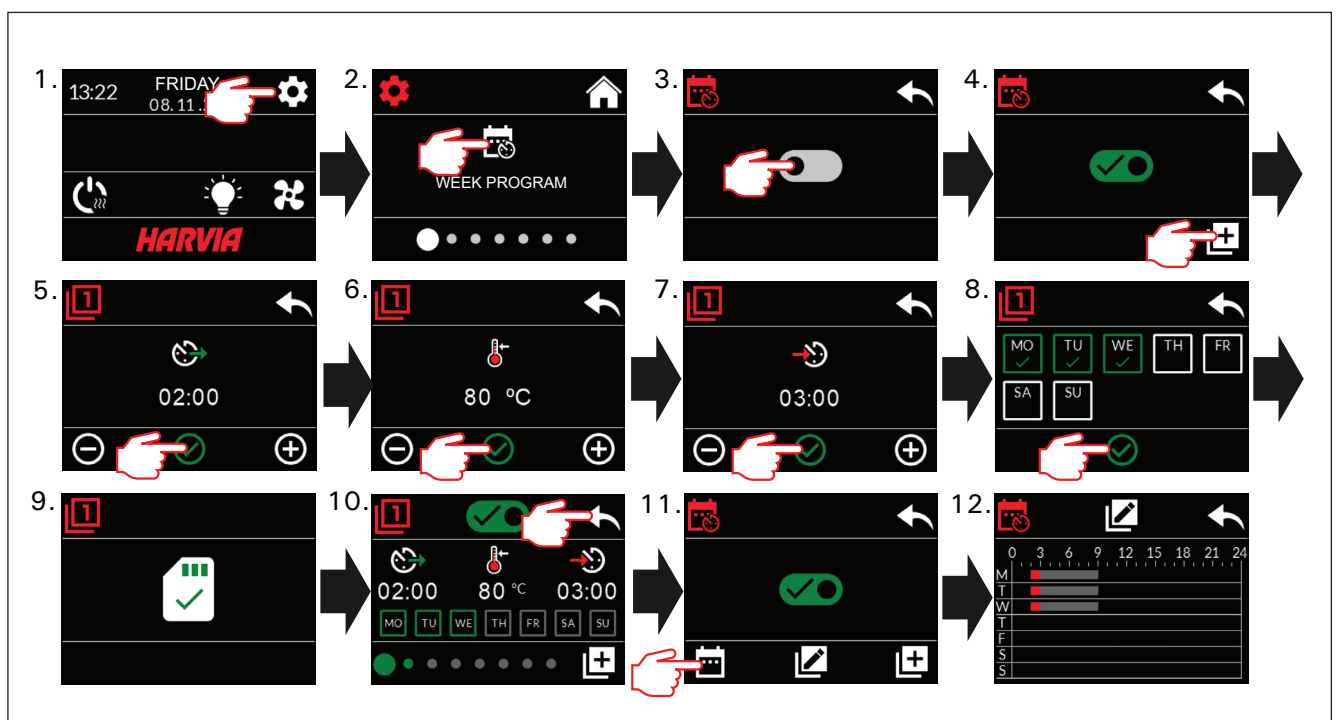


Рисунок 6. Создание первой недельной программы.

программы оставалось 2 часа и электропитание отсутствует в течение получаса, после возобновления электропитания программа завершится через 1,5 часа.)

- Если память отключена, в случае возникновения сбоя в электропитании система выключится.

Перезапустите систему с помощью кнопки I / O.

Для получения более подробной информации о дистанционном управлении, см. раздел 2.9.

Правила техники безопасности при использовании памяти отличаются в зависимости от региона.

- **Влагоудаление:** Настройка ВКЛ/ВЫКЛ. Цикл начнется после того, как устройства будут выключены с помощью кнопки I/O или по истечении заданного времени работы. Во время фазы влагоудаления:
 - каменка включена;
 - уровень температуры в парильне установлен на 40 °C;
 - если к блоку управления подключен вентилятор, он должен быть включен.
 Фаза влагоудаления длится 45 минут. По истечении этого времени происходит автоматическое отключение устройств. Режим осушения можно остановить и вручную, нажав на кнопку I/O. Осушение позволяет поддерживать сауну в хорошем состоянии.
- **Функция освещения:** ВКЛ/ВЫКЛ. В момент включения каменки система освещения, подключенная к блоку управления, включается автоматически. В целях безопасности освещение следует выключать вручную на панели управления.

2.6. Настройки системы



В настройках системы есть 4 пункта меню:

- **Счетчик неполного времени работы:** Сохраняет время работы каменки. Это значение может сбрасываться, например, при замене резисторов. Функцию сброса можно вызвать, кликнув на текст на экране «Счетчик неполного времени работы».
- **Счетчик общего времени:** Сохраняет время работы каменки; это значение не сбрасывается.
- **Справка:** Отображает версии программного обеспечения панели управления и платы питания.
- **Сброс до заводских настроек:** Сбрасывает все настройки на блоке питания.

2.7. Настройки времени



В настройках времени есть 2 пункта меню:

- **Дата:** Установка года, месяца и дня.
- **Время:** Установка часов и минут.

2.8. Настройки дисплея



В настройках дисплея есть 3 пункта меню:

- **Яркость дисплея:** Вы можете настроить яркость дисплея по шкале от 10% до 100%.
- **Экранная заставка:** ВКЛ/ВЫКЛ. Через 1 минуту бездействия экран на панели управления гаснет.
- **Блокировка клавиш:** ВКЛ/ВЫКЛ. После включения этого параметра на экране появится сообщение с просьбой ввести 4-значный пароль для дальнейшего доступа к устройству. Функции освещения и вентилятора могут использоваться, даже если экран заблокирован с помощью PIN-кода.

Сервисный код блокировки = 0001. Этот код может использоваться для разблокировки клавиш в случае, если вы забыли свой код. Этот код указан на ярлыке электрической схемы, расположенной на панели управления.

2.9. Дистанционное управление



Переключатель ВКЛ/ВЫКЛ. Выберите защитный или дверной выключатель.

В соответствии со стандартом IEC/EN 60335-2-53, регулирующим использование электрических каменок в саунах, блок управления может использоваться для дистанционного управления каменкой в случае, если каменка или дверь парильни оснащены защитным выключателем.

Эти выключатели подключаются к блоку управления в соответствии с прилагаемыми к ним инструкциями. См. рис. 8 в настоящем руководстве. Чтобы дистанционно управлять временем работы каменки, дистанционный выключатель должен быть подключен к блоку управления, цепь которого должна открываться либо закрываться, например, через систему домашней автоматизации. Для получения более подробной информации см. разделы 2.9.1 и 2.9.2.

2.9.1. Использование защитного выключателя

В качестве защитного выключателя может служить, к примеру, Harvia SFE - устанавливаемое над каменкой или встроенное в нее защитное устройство, которое отключает каменку в случае присутствия на ней посторонних предметов (например, полотенца, куска ткани), что может вызывать пожар.

Включение режима дистанционного управления: Убедитесь в том, что в парильне созданы безопасные условия для осуществления дистанционного управления.

Режим дистанционного управления включается после замыкания цепи защитного выключателя (защитный выключатель готов). Каменка готова к дистанционному запуску, если на главном экране панели управления появляется зеленый значок: «Дистанционное управление возможно». В случае возникновения неисправности см. табл. 1.

Режим дистанционного управления не включится, если цепь защитного выключателя разомкнется (защитный выключатель сработает) до того, как запустится каменка. Каменка не готова к дистанционному запуску, если на главном экране панели управления появляется красный значок: «Дистанционное управление невозможно». В таком случае необходимо проверить защитный выключатель и повторить попытку включения режима дистанционного управления. Если защитный выключатель ни на что не среагировал, а режим дистанционного управления по-прежнему не включается, см. табл. 1.

2.9.2. Использование дверного выключателя

Дверной выключатель представляет собой электромагнитный выключатель, устанавливаемый в дверной коробке парильни. При открывании дверей парильни его цепь размыкается.

Включение режима дистанционного управления: Проверьте и создайте в парильне безопасные условия для осуществления дистанционного управления. Чтобы включить режим дистанционного управления, закройте дверь парильни и нажмите на значок дистанционного управления на главном экране, а затем на кнопку «Включить».

Режим дистанционного управления включается после замыкания цепи дверного выключателя (дверь закрыта).

Каменка готова к дистанционному запуску, если на главном экране панели управления появляется зеленый значок: «Дистанционное управление возможно». В случае возникновения неисправности см. табл. 1.

Режим дистанционного управления не включится, если цепь дверного выключателя разомкнется (дверь открывается) до того, как запустится каменка.

Каменка не готова к дистанционному запуску, если на главном экране панели управления появляется красный значок: «Дистанционное управление невозможно». В таком случае необходимо замкнуть цепь дверного выключателя и повторить попытку включения режима дистанционного управления. В случае возникновения неисправности см. табл. 1.

После дистанционного запуска каменки дверной выключатель не будет выключать печь. Каменка может выключаться с помощью устройства дистанционного управления или на панели управления.

Каждый раз перед включением режима дистанционного управления проверяйте парильню и убедитесь в том, что ее состояние позволяет осуществить безопасный дистанционный запуск, после этого перезапустите режим дистанционного управления.

2.9.3. Память сбоев в электропитании

После возобновления электропитания блок управления продолжит свою работу при условии, что дистанционный выключатель остался в положении ВКЛ.

2.9.4. Заданное время

Если в блоке управления задано время задержки, его управление не может осуществляться с помощью дистанционного выключателя. По истечении заданного времени задержки и после включения каменки она может выключаться с помощью дистанционного выключателя.

2.9.5. Влагоудаление

Если каменка выключается дистанционно и включается режим влагоудаления, он не может выключаться дистанционно. Если выполняется влагоудаление и используется защитный выключатель, каменка может включаться дистанционно. Если используется дверной выключатель, каменка не может включаться дистанционно, поскольку необходимо перезапустить режим дистанционного управления. Для этого нажмите кнопку каменки на блоке управления и удерживайте ее в течение 3-х секунд.

2.10. Язык



Изменяет системный язык, доступные опции: финский, шведский, английский, немецкий и русский.

3. ИНСТРУКЦИИ ПО УСТАНОВКЕ

Подключение блока управления к сети электропитания должен осуществлять только профессиональный электрик с соответствующим допуском, с соблюдением текущих постановлений. После завершения установки блока управления лицо, ответственное за установку, должно передать пользователю инструкции по установке и эксплуатации, входящие в комплект поставки блока управления, а также обучить пользователя использованию каменки и блока управления.

3.1. Установка блока управления

Блок питания устанавливается за пределами парильни в сухом месте с температурой окружающего воздуха $>0^{\circ}\text{C}$. На рис. 7 приведены инструкции о том, как открыть крышку блока питания и прикрепить его к стене.

Внимание! Не устанавливайте блок питания в стену или заподлицо, так как это может вызвать перегрев внутренних компонентов блока и привести к его поломке. См. рис. 7.

3.1.1. Электрические соединения

На рис. 8 показана схема электрических соединений блока питания. Более подробные инструкции по установке можно найти в инструкции по установке и эксплуатации соответствующей модели каменки.

3.1.2. Неисправность предохранителя блока питания

Замените сгоревший предохранитель на новый с такими же параметрами. Установка предохранителей в блок питания показана на рис. 8.

- Перегорание предохранителя электронной карты, скорее всего, вызвано неисправностью блока питания. Требуется техническое обслуживание.
- Перегорание предохранителя на линии U1, U2, скорее всего, вызвано неисправностью системы освещения или вентилятора. Проверьте соединения и работу системы освещения и вентилятора.

3.1.3. Блок расширения мощности LTY17 (дополнительно)

Блок расширения мощности LTY17 позволяет повысить максимальную нагрузку на блок управления до 17 кВт. Его управление осуществляется через клеммы K1 и K2. К блоку расширения мощности прилагаются подробные инструкции по установке. См. также раздел 3.1.4.

3.1.4. Клеммы для управления вспомогательными устройствами

Клеммы K1 и K2 в блоке питания могут также использоваться для управления вспомогательными устройствами. Если каменка включается с блока управления, напряжение генерируется на клемме K1. Если активируются нагревательные элементы, напряжение генерируется на клемме K2. Эти сигналы могут использоваться для включения или выключения устройства.

Примеры устройств:

- Управление теплым полом
- Управление дверным замком

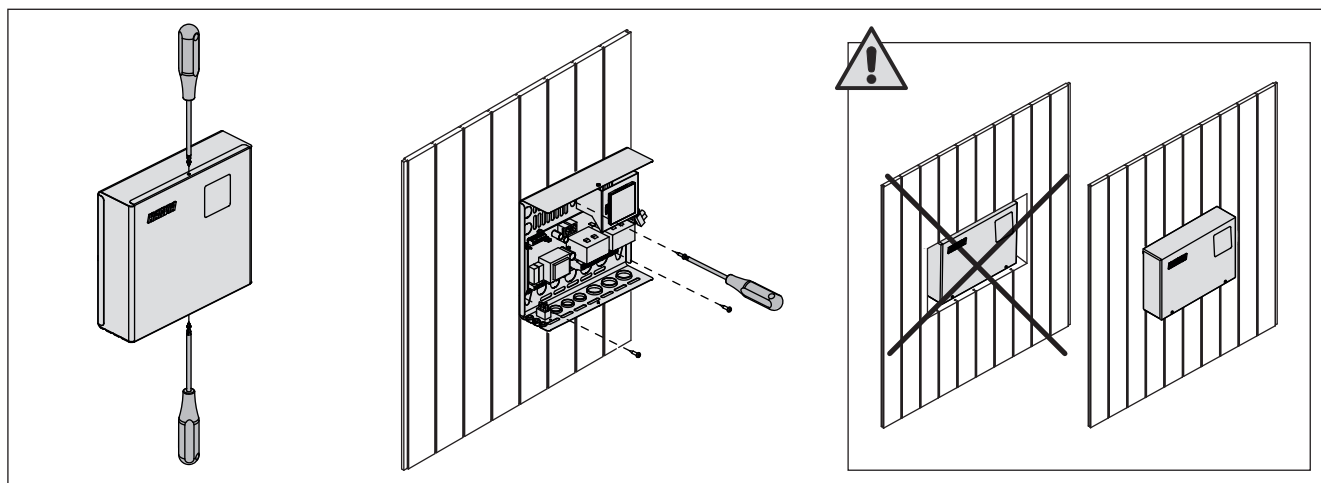


Рис. 7. Открывание крышки блока питания и его крепление к стене

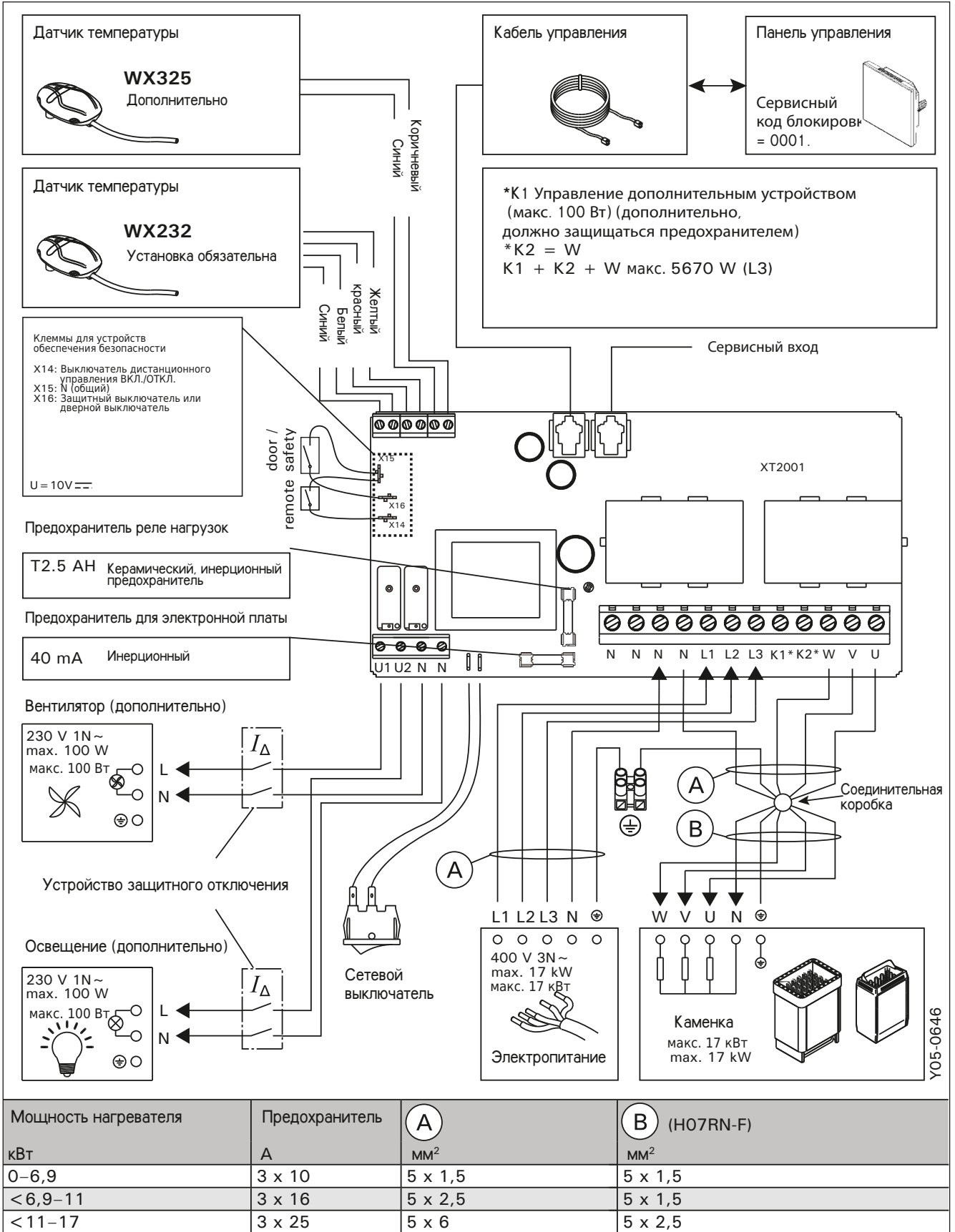


Рис. 8. Электрические подключения

3.2. Установка датчиков температуры

Внимание! Не устанавливайте датчик на расстоянии менее 1000 мм от многонаправленного вентиляционного канала или на расстоянии менее 500 мм от вентиляционного канала, действующего в направлении от датчика. См. рис. 11. Поток воздуха вблизи вентиляционного канала охлаждает датчик и приводит к неточности показаний блока управления. В результате возможен перегрев каменки.

3.2.1. Установка температурного датчика WX232

Нижеприведенные инструкции представляют собой общие указания. Всегда устанавливайте датчик температуры в правильном месте с соблюдением инструкций по установке и использованию каменки.

Настенные каменки (см. рис. 9)

- Датчик температуры устанавливается на стене над каменкой по вертикальной центральной линии, параллельной боковым сторонам каменки, на расстоянии 100 мм от потолка.

Напольные каменки (см. рис. 10)

- Вариант 1: Датчик температуры устанавливается на стене над каменкой по вертикальной

центральной линии, параллельной боковым сторонам каменки, на расстоянии 100 мм от потолка.

- Вариант 2: Датчик температуры устанавливается на потолке над каменкой на расстоянии 100–200 мм от вертикальной центральной линии края каменки.

3.2.2. Установка температурного датчика WX325 (дополнительно)

Датчик температуры устанавливается на стену на максимально удаленном расстоянии от каменки и на расстоянии 500–700 мм от потолка. См. рис. 9 и 10.

3.3. Сброс устройства защиты от перегрева

Блок датчика (WX232) состоит из датчика температуры и устройства защиты от перегрева. Если температура вокруг датчика станет слишком высокой, устройство защиты от перегрева отключит питание. Процедура сброса устройства защиты от перегрева показана на рис. 12.

Внимание! До нажатия этой кнопки необходимо установить причину срабатывания.

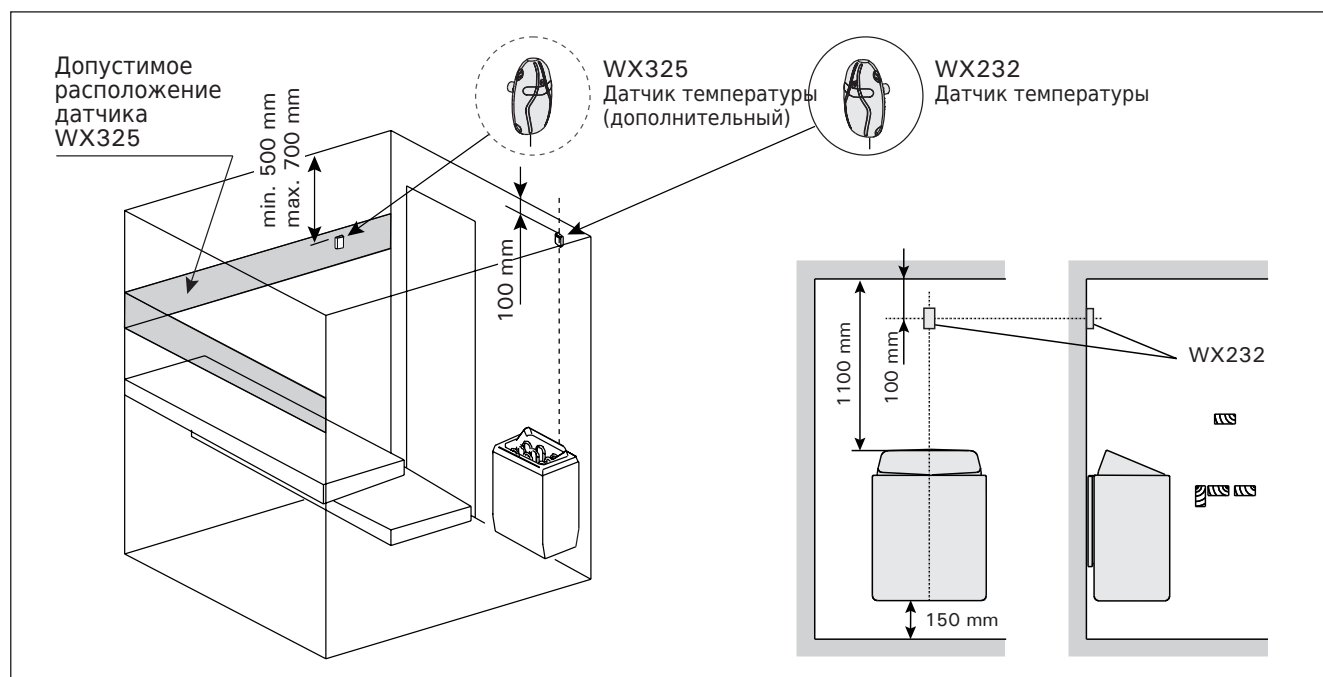


Рисунок 9. Расположение датчиков температуры относительно настенных нагревателей

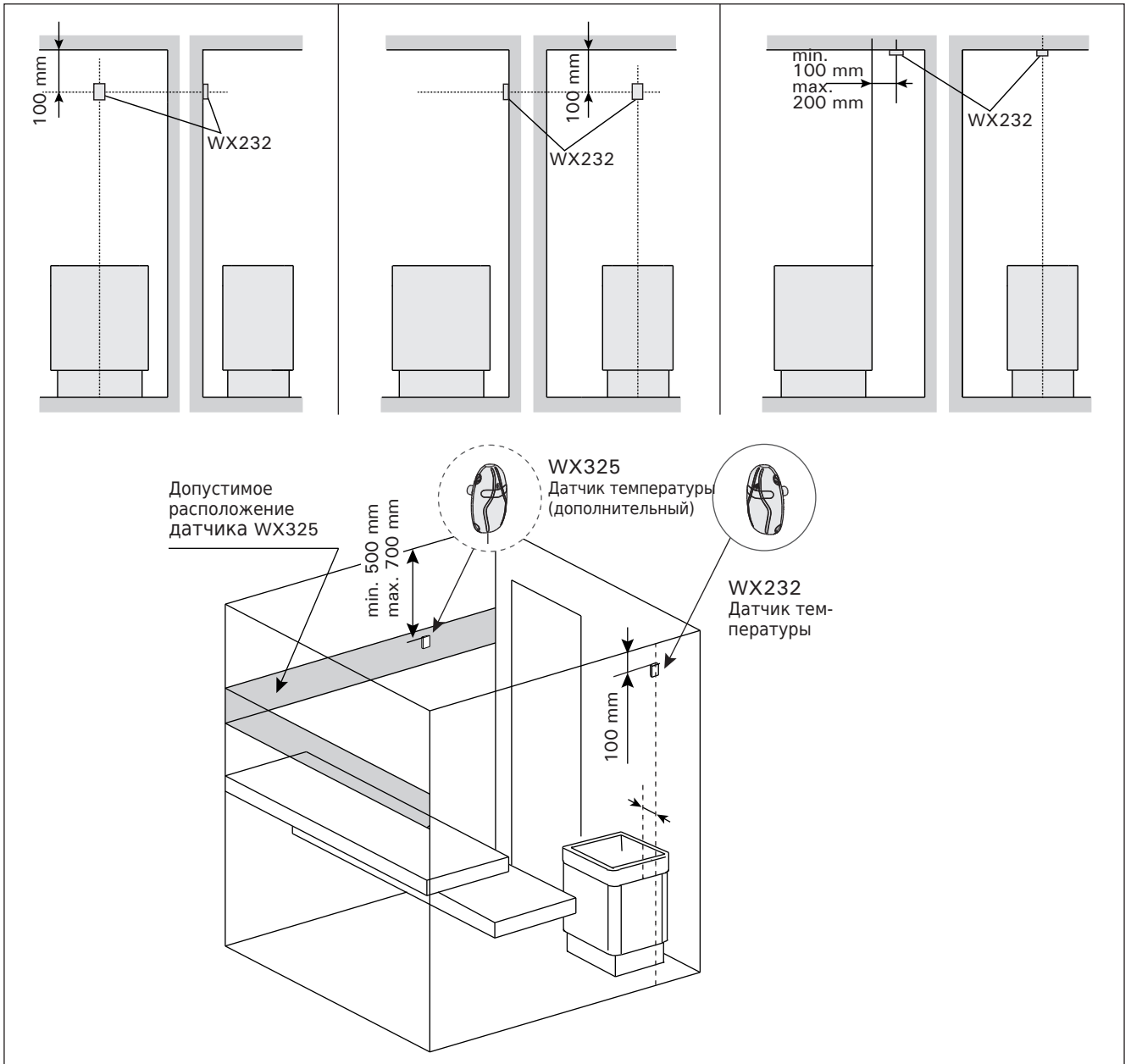


Рисунок 10. Расположение датчиков температуры относительно напольных нагревателей

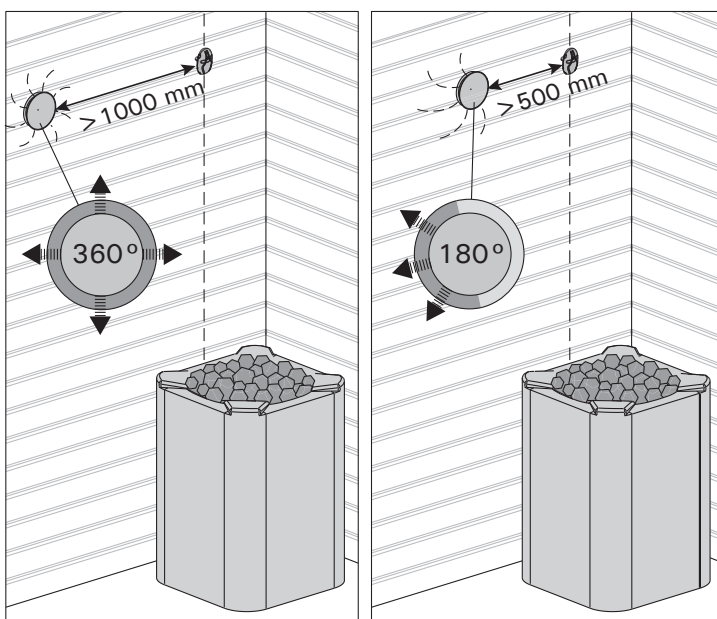


Рисунок 11. Минимальное расстояние между датчиком и вентилятором

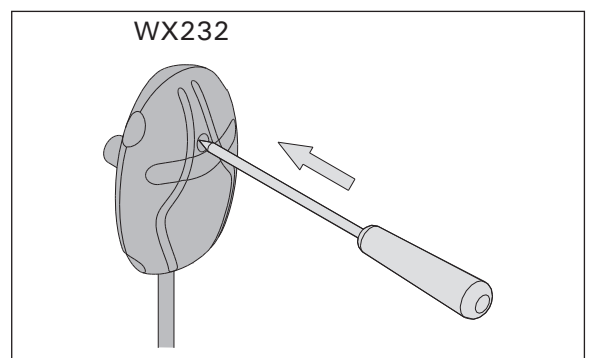
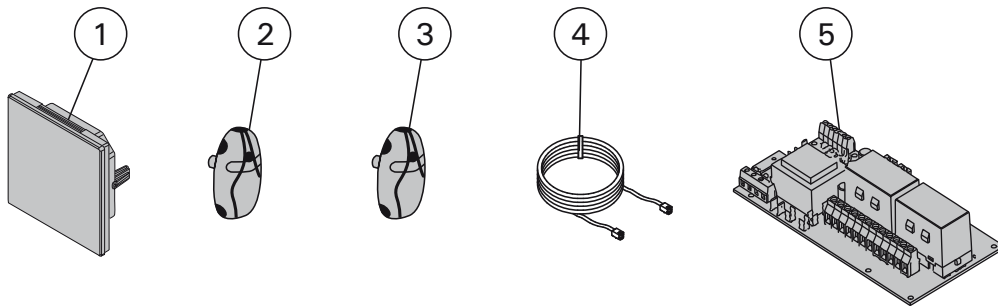


Рисунок 12. Кнопка сброса защиты от перегрева

4. ЗАПАСНЫЕ ЧАСТИ



1	Сенсорный экран	WX680
2	Датчик температуры (Установка обязательна)	WX232
3	Датчик температуры (дополнительно)	WX325
4	Кабель передачи данных	WX679
6	Монтажная плата (SERNO: 2010000000 →)	WX351

Мы рекомендуем использовать только оригинальные запасные части.



GLOBAL: P.O.Box 12 | Teollisuustie 1-7 | 40951 Muurame | FINLAND | +358 207 464 000 | harvia@harvia.fi | www.harvia.com

CENTRAL EUROPE: Sentiotec GmbH | Division of Harvia Group | Wartenburger Straße 31, A-4840 Vöcklabruck
T +43 (0) 7672/22 900-50 | F -80 | info@sentiotec.com | www.sentiotec.com

RUSSIA: Адрес уполномоченного лица: ООО «Харвия Рус» 196006, Россия. Санкт-Петербург г, пр-кт Лиговский,
д. 266, стр. 1, помещ. 2.1-Н.50 ОГРН 1157847200818 | телефон: +78123258294 | E-mail: spb@accountor.ru

